

Contenuto

Introduzione.....	1
Protezione personale.....	1
Materiali pericolosi	1
Installazione	
La spedizione e Ricevere.....	1
Trattamento	2
Magazzino di unità.....	2
Le Strutture di fondazioni e Sostenere	
- Ventilatori industriali.....	2
Farsi vento l'Installazione - la Fabbrica Unità Montate....	3
Ventilatore installazione - smontati unità.....	4
Cuscinetto di installazione	5
Fughe.....	8
Montare le unità.....	8
Giunti flessibili.....	8
Dotto Connessioni.....	8
Guardie e Enclosures	8
Di alimentazione elettrica e di controllo.....	9
Manutenzione	
Manutenzione automobilistica.....	9
Guidare la Manutenzione.....	10
Manutenzione portando	10
La Manutenzione di ruota ed Albero	10
Manutenzione strutturale.....	10
Farsi vento l'Operazione	
L'Uso propri e la Domanda	10
Suono	11
Elenco di controllo di operazione	12
Accessori facoltativi.....	12
Le Linee guida di localizzazione	12
La disposizione	13
L'appendice A – le istruzioni di Installazione di Ventilatore Commerciali	
le istruzioni	13
L'appendice B – i Ventilatori Assiali	14

Introduzione

Questo bollettino è stato preparato per guidare gli operatori di ventilatori nell'installazione propria, l'operazione ed il mantele procedure di nance di assicurare la vita di apparecchiatura massima con l'operazione senza problemi. Il personale operando o principaleil taining che quest'apparecchiatura sarà addestrata nelle procedure proprie per fare così.

Poiché molti ventilatori di questo tipo hanno le caratteristiche di usanza o i componenti, fa riferimento a per favore la documentazione attaccate e le appendici per le ulteriori informazioni. Quando il manuif facturers di componenti fornisce i manuali di installazione ed operazione dettagliati, saranno forniti. A causa della varietà ampia di apparecchiatura coperta in questo bollettino, le istruzioni date sono qui generale nella natura.

Per l'installazione sicura, per l'avvio e per la vita operativa di quest'apparecchiatura, è importante che tutta il coinvolto con l'apparecchiatura sia bene versato nelle pratiche di sicurezza di ventilatore proprie e ha letto questo bollettino. Per favore di riesaminare la sezione di sicurezza prima di iniziare qualunque lavoro. È il responsabil dell'operatorel'ity assicurarsi che tutti i requisiti di pratiche di sicurezza buone e qualunque codici di sicurezza applicabili sono strettamente aderiti a. Il personale soltanto correttamente addestrato dovrebbe l'operha mangiato e mantiene quest'apparecchiatura.

Protezione personale

Per il personale di manutenzione di ragioni di sicurezza dovrebbe indossare l'apparecchiatura di protezione personale quando tentare a principalei ventilatori di tain. Le persone con i capelli lunghi sono consigliate di fare pieghe i capelli di nuovo forse in un cappuccio.

L'apparecchiatura di protezione personale dovrebbe includere il seguito:

- I bicchieri di Sicurezza o gli occhiali di protezione approvati dall'autorità di sicurezza locale
- le scarpe Protettive col resis di toecaps di acciaio ed olioè abbronzato il soles
- i guanti Pesanti che possono fare fronte a dei margini affilati o l'esposizione ai prodotti chimici pericolosi. Questo è soprattutto importante quando i residui pericolosi sono attuali nei ventilatori.
- Respirando il dispositivo se i gas tossici o i vapori si sono aspettati essere il presente.
- Vicino andando bene l'abbigliamento

Non indossare:

- I Suoni
- i Braccialetti
- le Collane
- Allenta gli articoli di abbigliamento

È la responsabilità del personale di manutenzione di determinare che l'illuminazione è sufficiente per il lavoro essendo eseguito. L'illuminazione addizionale portabile potrebbe essere come richiesta non che ci sono gli impianti di illuminazione forniti con i ventilatori.

Materiali pericolosi

Le Twin City Fan Companies, Ltd.. non è sempre fatto consapevole dei materiali che potrebbe essere maneggiato con un ventilatore e non può avvertire quindi l'operatore di questi pericoli. A causa di questo, l'utente finale deve identificare il compagno pericoli di rial presentano ed indicano questo sul ventilatore con un'etichetta di avvertimento. Se c'è il rischio di materiale residuo pericoloso essendo lasciato in un ventilatore se il gas o il vapore essendo maneggiati può accumulare come un deposito, tutta il personale di manutenzione ed operazione deve essere addestrato per maneggiare tali pericoli prima di avere accesso al ventilatore.

I lubrificanti hanno usato sui componenti di ventilatore potrebbe essere il pericolol'ous se contattano qualcuno guarda o sono consumato.

Per la sicurezza addizionale generale praticano per l'apparecchiatura di trasloco di aria, vede il Bollettino di AMCA 410.

Installazione

La spedizione e Ricevere

Tutta le Twin City Fan Companies, Ltd.. i prodotti sono attentamente costruiti e sono ispezionati prima che la spedizione di assicurare le più alte norme di qualità e la prestazione. Paragonare tutti i componenti con l'elenco di polizza di carico o fare le valigie per verificare che l'unità propria era ricevuta. Controllare ciascuna unità per qualunque danno che potrebbe essere accaduto nel transito. Qualunque danno dovrebbe essere subito riferito

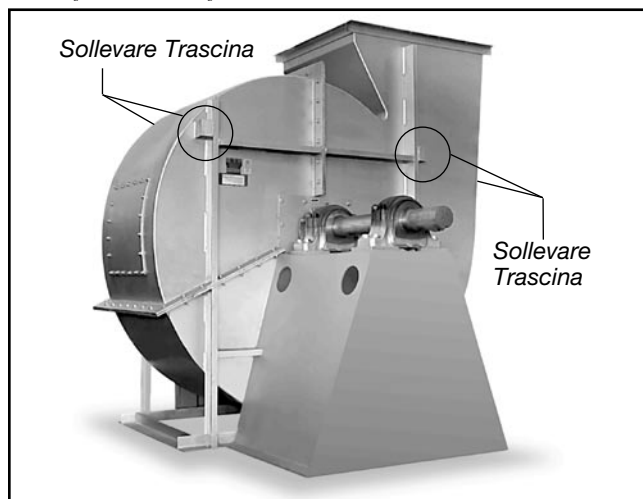
allo spedizioniere e la relazione di danno necessaria ha schedato.

Trattamento

Il trattamento di tutta l'apparecchiatura di trasloco di aria dovrebbe essere controil ducted dal personale addestrato ed è compatibile con le pratiche di trattamento di cassaforte. Verificare la capacità di ascensore e l'operatla condizione di ing di apparecchiatura di trattamento. Mantenere maneggiando l'apparecchiatura per evitare la lesione seria personale.

Sulla maggior parte delle unità, sollevando le tirate sono foggiate per proteggere il ventilatore ed il ventilatore alloggiando dal danno. Ottenere sollevando l'apparecchiatura a tutto le tirate di sollevare fornite per evitare l'instabilità mentre muovendo l'apparecchiatura. Le unità hanno spedito completamente montato potrebbe essere sollevato con le sbarre di bende al collo e propagatore. (Le catene di bene-imbottire di uso, le cinghie di cavi o nailon). Di mai di sollevare un ventilatore dalla flangia di insenatura o scarico, lo shafting o le spinte, la ruota o l'impeller, vanno in automobile o vanno in automobile la base, o in qualunque altro modo che potrebbe piegare o alterare le parti. Non mai l'ascensore con le bende al collo o i legnami è passato attraverso le insenature di ventilatore.

Illustrazione 1. Le Posizioni di Tirata sollevando



Le unità parziali o smontate richiedono il trattamento speciale. Tutte le parti dovrebbero essere maneggiate in una moda che protegge i rivestimenti e le parti dal danno. I componenti dovrebbero essere maneggiati tali che forze non sono concentrati per evitare per piegare o la deformazione.

L'alloggio dovrebbe essere sollevato del che le usando cinghie e la copertal'ers. Non alterare l'alloggio o i piattini quando sollevare.

I piedistalli di portare dovrebbero essere sollevati del che le usando cinghie o delle catene imbottite. Sotto nessuna circostanza dovrebbe un attaccato o separato portando il piedistallo è sollevato dall'albero, gli orsi, le spinte, il motore o la ruota.

Il montaggio di albero e ruota potrebbe essere sollevato usando un sollevamento ed un propagatore con una benda al collo intorno l'albero ai punti più vicini la ruota. Usare la sbarra di propagatore per assicurare che le bende al collo non spingono contro i lati della ruota come questo potrebbe alterare la ruota. Prendere cura a non di grattare l'albero dove la ruota o gli orsi saranno montati. Di mai di sollevare o sostenere il montaggio dalla ruota. Sempre sostenere il montaggio dall'albero quando sollevare o immagazzinare. Non sostenere l'albero o la ruota sui lati di alloggio.

Le ruote spedite possono essere separatamente sollevate dalle bende al collo ha corsoil ning tra le lame o intorno il mozzo. Di mai di sollevare la ruota dalle lame o le flange. Sempre trasportare le ruote sollevando.

Non rotolare la ruota come questo può danneggiare dei rivestimenti e cambia l'equilibrio della ruota.

Lo shafting piegato è una fonte di fallimento di vibrazione e portare, dunque maneggia l'albero con cura. Qualunque graffi sull'albero potrebbero essere tolti con bene il panno di smeriglio o una pietra.

Per i ventilatori di tetto, vedere anche le istruzioni specifiche ai ventilatori di tetto di trattamento nell'Appendice A.

Gli spilli di tenere l'isolante all'alloggio sono forniti per alcuni alti progetti di ventilatore di temperatura. Usare l'attenzione quando maneggiare e lavorare intorno i ventilatori che hanno questi spilli di isolante come i punti sono affilati.

Magazzino di unità

Se l'installazione di ventilatore è essere ritardato, immagazzina l'unità in un'area ambientalmente stabile e protetta. La vibrazione non dovrebbe eccedere 0,051 picco di millimetro – lo spostamento di picco al luogo di magazzino a meno che il ventilatore è correttamente isolato dalla vibrazione. L'unità dovrebbe essere ragionevolmente professionaleil tected da qualunque impatti accidentali. Coprire il ventilatore per proteggere i rivestimenti ed evitare qualunque umidità straniera materiale o da entrare l'insenatura o lo scarico. Prendere cura a proteggere il motore, le spinte e gli orsi. Le precauzioni seguenti dovrebbero essere portate durante il magazzino esteso a assicurare l'apparecchiatura non è danneggiata:

- Il magazzino esteso richiede delle ispezioni mensili. Controllare per la corrosione o per il danno all'unità e per i detriti entro il ventilatore.
- Gli Orsi tendono a intraprendere l'umidità se l'atmola sfera che sono immagazzinati in non è a una temperatura costante. Per evitare la corrosione, è necessario per tenere gli orsi pieni di unto e ruotare loro periodicamente. Anche quando pieno di unto, gli orsi intraprenderanno l'umidità, dunque è necessario per prosciogliere gli orsi con l'unto nuovo per espellere l'umidità ogni trenta giorni. È raccomandato che gli orsi sono prosciolto con l'unto mentre essendo ruotati dalla mano. Non usare gli ingrassatori ad alta pressione come potrebbero rovinare il che i portando sigilli.
- Le spinte e le cinture dovrebbero essere tolte se il ventilatore è essere immagazzinato per un periodo prolungato. Le spinte dovrebbero essere etichettate per il servizio ed immagazzinato in un luogo secco. Le cinture dovrebbero essere tolte, dovrebbe essere avvolto senza piega, collocato in un cartone pesante, ed immagazzinato in un in luogo secco, bene-ventilato. Per evitare il deterioro di cinturale condizioni di magazzino di ragione non dovrebbero eccedere 85°F e 70% umidità. Se le cinture mostrano dei segni di deteriorail tion, dovrebbero essere sostituiti prima dell'avvio.
- I Motori dovrebbero essere immagazzinati in un pulito, asciuga, la posizione di vibrazione-libera. L'imballa dovrebbe essere abbastanza aperto per consentire la circolazione aerea intorno il motore. L'avvolge la temperatura dovrebbe essere tenuta un po'al di sopra di ciò dei dintorni a evitare il condenil sation. Questo può essere realizzato eccitando i radiatori interni, se il motore è così equipaggiato, o usando i radiatori. Se è impossibile per riscaldare i venti, il motore dovrebbe essere saldamente avvolto con un materiale impermeabile che include anche diverse borse di essiccante. Sostituire l'essiccante regolarmente per evitare i problemi di umidità. Il rotore automobilistico dovrebbe essere anche ruotato regolarmente (mensile) di assicurare il che le portando parti sono bene unti.

Le Strutture di fondazioni e Sostenere

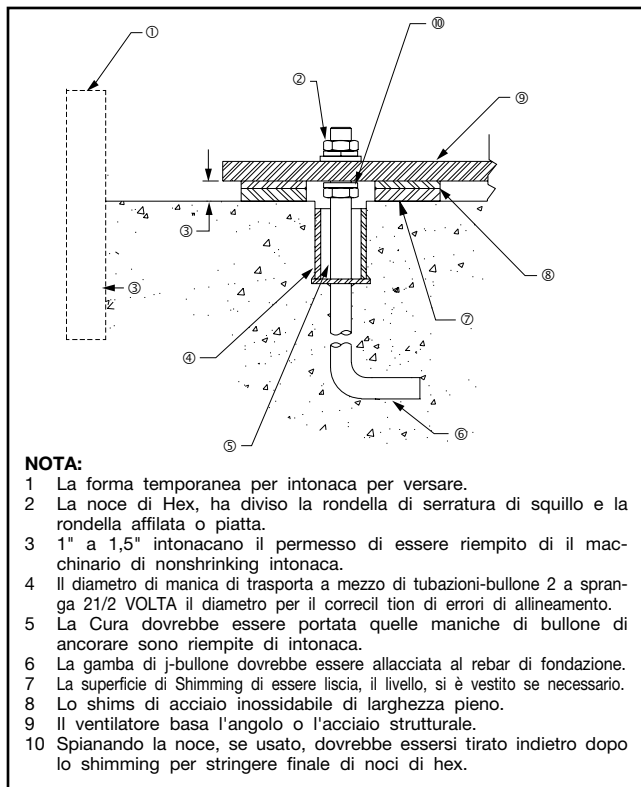
— Ventilatori industriali

I mezzi migliori di pavimento montando un ventilatore è su un ben concepito, sull'appartamento, sulla fondazione piano concreto. La fondazione dovrebbe avere una massa

di almeno tre volte che del montaggio sostenuto. La fondazione dovrebbe estendere 150 millimetri oltre le dimensioni esteriori del ventilatore e l'autista; comunque, dovrebbe essere nessuno più di due volte l'area richiesta per l'apparecchiatura. Se è più fatto grande, la massa dovrebbe essere aumentata in conseguenza per resistere che i dondolandosi modi di vibrazione. J o T i bulloni di ancorare di tipo usando una misura più piccola di la dimensione nominale del foro di base sarà usata. Ancorare i bulloni dovrebbero essere legati nella rennaforzando la sbarra della fondazione per la fondazione. Una manica di tubo con un diametro di 2 ai tempi il diametro di bullone di ancorare dovrebbe essere fornito intorno il bullone di ancorare per la regolazione finale (vede l'illustrazione 2). Il che il montando surla faccia della fondazione dovrebbe essere liscia per il contatto di shim buono. Quando decidere lo spessore della fondazione, approssimativamente 25 a 40 millimetra altezza dovrebbero essere tenuti conto dello shiming, intonacare, spianare, le rondelle, le noci, ecc.

Il progetto di fondazione sulla presentazione di cliente disegna l'ing indica la misura di foro montando e le posizioni sul ventilatore.

Illustrazione 2. La Sezione di Fondazione tipica



Se una base di acciaio strutturali o la piattaforma è essere usato, la struttura deve essere disegnata per il peso del ventilatore, vive i carichi imposti dalla rotazione del rotore e l'autista, e qualunque carichi esterni vivi. La struttura dovrebbe essere disegnata per assicurare che nessuna frequenza naturale accadrà entro 30% della velocità di ventilatore.

Questo è soprattutto vero se la struttura sostiene più di un ventilatore. Qualunque ducting dovrebbe avere il sostegno indipendente. Non usare che il ventilatore per sostenere il ducting. La cornice di ventilatore può essere disegnata per portare alcuni carichi esterni. Consultare la fabbrica se questo è un interesse. Isolare il ventilatore dal ductwork con flette i collegamenti elimina la trasmissione di vibrazione. I ventilatori maneggiando dei gas caldi richiedono che le giunture di espansione a entrambi l'insenatura e lo scarico di evitare l'eccessi carichi di sive causati dalla crescita termica. Fare riferimento alla Pubblicazione di AMCA 201 per le pratiche buone nella geometria di ductwork e la configurazione. Quando possibile, il ductwork sarà localizzato dove c'è meno il rischio di inciampare di personale, camminare

in o cadere il ductwork. Se no possibile, gli avvertimenti identificheranno questo pericolo.

Vedere l'Appendice A Istruzioni di Installazione di Ventilatore Commerciali per i dettagli di fondazione di ventilatore commerciali.

I ventilatori non dovrebbero essere localizzati al di sotto dell'altro machinery dove ci potrebbe essere un rischio di cadere di liquido dannoso sopra i ventilatori dall'alto.

I ventilatori dovrebbero essere installati dove sono facilmente l'accessibile al personale di manutenzione, in modo che tale personale non sono richiesti di chinarsi o strisciare per accedere ai ventilatori.

Farsi vento l'Installazione - la Fabbrica Unità Montate

Istruzioni Generali per i ventilatori industriali centrifughi - Per i ventilatori Assiali ed i ventilatori commerciali, seguire i passi notano di sotto delle istruzioni specifiche a quelli fanno vento dei tipi nell'Appendice A e B.

Seguire le istruzioni di trattamento proprie come dato prima.

1. Muovere il ventilatore al finale che la montando posizione.
2. Togliere lo slittamento, i materiali di casse e fare le valigie attentamente.
3. Se l'isolamento di vibrazione è essere usato, la base di isolamento di luogo su montare di bulloni. Allineare i fori nella base di ventilatore con i bulloni hanno indicato come sul progetto di fondazione del disegno di presentazione di cliente.
4. Consultare ogni presentazione del ventilatore specifica disegnando per il dimen di disposizione di installazione e montare proprio il sions. Collocare il ventilatore su montare di struttura. Attentamente spianare l'unità (controllando il livello sull'albero) sulla fondazione e sullo shim la macchia di usare come necessari meno lo shims di acciaio su entrambi i lati di ogni bullone di ancorare. Ancorare i bulloni sono essere il pre-tensioned per la Tavola 1. Non per il grado metrico spranga del o i materiali mostrato nella Tavola 1, l'assegno col fabbricante di bullone per il torque proprio. (Vede i dettagli specifici al ventila commerciale il tors nell'appendice A per questo passo).
5. Controllare l'allineamento degli orsi. Lo Shim o riposizionare gli orsi se necessario. In molti orsi di rullo di alloggio di divisione, il divario tra lo spedizioniere di sigillo e l'alloggio può essere misurato con un pegno di antenna. La variazione in questo divario dovrebbe essere meno della metà del divario massimo misurato. Nell'orso di rullo l'ings dove questo divario non è visibile, l'allineamento può essere verificato verificando il portare è quadrato con la cima di piedistallo. Nei cuscinetti a sfera, il portare i perni di squillo esteriori nell'alloggio di ospitare un ammontare piccolo di disallineamento. Verificare le viti di serie portando, i bulloni di cappuccio, ed i colletti sono stretti per le Tavole 2a, 2b e 2c.
6. Controllare l'allineamento di faccia di covoni sulla cintura ventilatori guidati. L'allineamento parallelo dovrebbe essere entro 5 millimetro per il metro di distanza di centro. Il Disallineamento angolare dovrebbe essere meno di 1 grado. Controllare e la tensione record di cinture di vedere se è sufficiente. La tensione di cintura propria è la specil fied sulla scheda tecnica inclusa. Se la tensione di cintura ha bisogno della regolazione, le istruzioni sul tensioning di cintura sono date nella Spinta Montando la sezione di questo manuale. I covoni sulla cintura ventilatori guidati sono spesso forniti con le boccole di taperlock. Quando la boccola di stringere spranga, procede in un modo progressivo a evitare il cocking il sur affilatele facce tra la boccola e lo sheave. Le descrizioni di torque di bullone di boccola sono indicate nella Tavola 3.
7. Controllare l'allineamento di fabbrica agganciamenti montati, come sono dei disallineamenti soggetti durante la spedizione. Riallineare se necessario conformemente

all'istruzioni che sono inclusi con la spedizione. **NOTA:** La maggior parte della lubrificazione di agganciamenti.

8. Assicurarsi non ci è fregare o la legatura e che il cono di ruota-insenatura o la ruota farsi vento alloggiando chiaro/ances e la sovrapposizione sono corretti. La sovrapposizione valuta di o le altre dimensioni di verificare la posizione di ruota propria sono date nella documentazione inclusa specifica al ventilatore. La liquidazione di ruota dovrebbe essere verificata per uguagliare il valore specificato ed è uniforme. I valori misurati dovrebbero essere registrati.
9. Controllare la rigidità della ruota sull'albero per la Tavola 4. Il torque misurato dovrebbe essere registrato.
10. Controllare la rigidità di bulloni di fondazione, il motore montando i bulloni, e portando che i montando bulloni per la Tavola 1. Per i bulloni metrici o per i gradi non ha specificato nella Tavola 1, l'assegno valori di torque propri per il bullone fabbricano.
11. Controllare che gli orsi sono completamente lubrificato e controllano il livello dell'olio nei sistemi di olio lubrificante di olio statici (se fornito).
12. Installare qualunque accessori spediti sciolti dalla fabbrica.

Ventilatore installazione - smontati unità

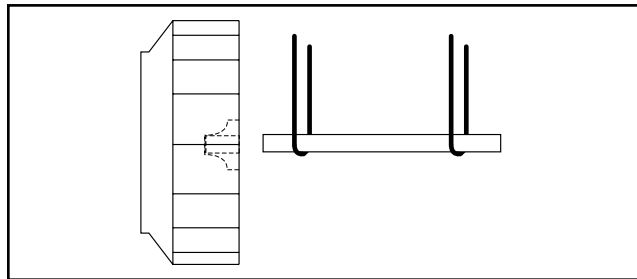
Istruzioni generali per industriale ventilatori centrifughi - Per i fan assiale (comprese le modalità di montaggio in linea ventilatori centrifughi), seguire le istruzioni di cui sopra assemblati fan e utilizzare Appendice B per il montaggio dettagli.

Un apparecchio è considerato "smontata", se qualunque componente necessario per il corretto funzionamento è spedito o rately forniti separatamente o in pezzi. Riferimento precedenti istruzioni preoccupazione zione corretta manipolazione dei fan componenti. Assemblea deve essere eseguita solo da personale addestrato familiarità con il montaggio di questo tipo di apparecchiature.

1. Spostare la metà inferiore della scatola di montaggio per la sua posizione (split alloggi).
2. Rimuovere i pattini, gabbie, materiali di imballaggio e di attenzione.
3. Se vibrazioni isolamento è destinato a essere utilizzato, il luogo vibrazione zione isolamento base su bulloni di montaggio. Line up buche e fan di base con bulloni.
4. Luogo inferiore alloggi sulla struttura di montaggio. Attentamente il livello più basso degli alloggi sul fondamento e shim come necessario utilizzando spessori in acciaio inox su entrambi i lati di ogni bullone di ancoraggio.
5. Se il cuscinetto piedistallo (s) sono separati devono essere installati accanto.
 - a. Sposta cuscinetto piedistallo (s) per il montaggio.
 - b. Metti vibrazioni di base, se del caso, in luogo. Imposta piedistallo (s), su bullone (s).
 - c. Non distorcere cuscinetto piedistallo da costringere a non allinearsi con un livello di fondazione. Shim sotto il piedistallo come necessario.
 - d. Controllare il cuscinetto centerline altezza. Regolare l'altezza di corrispondenza centerline altezza della casa ing. Unità ad alta temperatura possono richiedere un minor alloggi centerline quando fa freddo in modo che quando verrà centrato caldo.
 - e. Portare il cuscinetto piedistallo in piazza con le abitazioni utilizzando attento misurazioni o una grande piazza.
 - f. Bullone il piedistallo in posizione.
6. Se la ruota ed albero sono stati spediti smontato, è necessario installare l'albero e la ruota.
 - a. In primo luogo l'uso di solventi per pulire il rivestimento protettivo fuori l'albero. Controllare tutte le superfici per la corrosione o nick e pulito, se necessario, con ammenda smeriglio panno o una pietra. Dopo la pulizia a fondo l'asta con solvente, non toccare con le mani nude, come la sudorazione può causare ruggine o vaiolatura nel corso del tempo.
 - b. Rimuovere le chiavi dal albero.
 - c. Pulire l'interno del foro della ruota con il solvente. Assicurarsi che il setscrews non interferire quando l'albero inserendo nel foro della ruota.

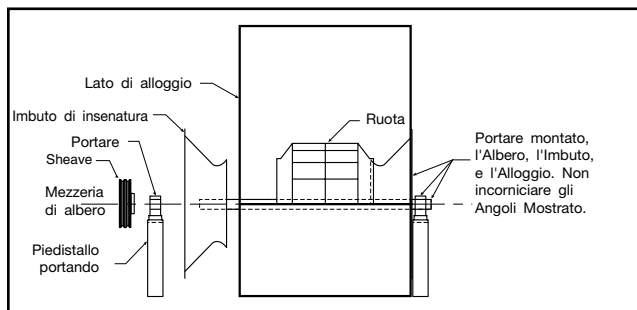
7. Disposizione 1, 9 o 10: Component Assembly Drive:
 - a. Inserire l'albero in ruota dal retro della ruota (Figura 3).
 - b. Quando l'albero è a filo con il mozzo ruota, mettere in chiave chiave e serrare ruota setscrews (portava dritto per hub), o per boccola foro hub, stringere progressivamente la boccola bulloni per Tabella 3. Registrare il valore misurato della coppia.
 - c. Inserire l'albero e di unità attraverso l'apertura laterale. (Se splithoused unità, in posizione più bassa.)
 - d. Installare i cuscinetti su alberi. Non serrare sopportare mento setscrews in questo momento. La sede del cuscinetto deve essere perpendicolare e il cuscinetto di base per l'asse parallelo dell'albero per evitare carichi causati da disallineamento.
 - e. Monte di montaggio, bullone cuscinetti a guidare stand. Albero deve essere parallelo con cuscinetto lato del piedistallo.

Illustrazione 3. Guidare il Montaggio di Componente



8. Arrangiamento 3 (Split-ospitata) unità (vedi Figura 4):
 - a. Le parti su DWDI unità sono riuniti nel fol guenti ordine come viste da guidare sul lato opposto: Bearing barra di assemblaggio e di fronte cuscinetto, nel divertimento, (lato abitazioni), la ruota, (lato abitazioni), canalizzazione, unità cuscinetto lato bar montaggio, Unità cuscinetto e pulegge. Monte cuscinetto barra di montaggio per l'edilizia abitativa. Centro ruota e canalizzazioni.
 - b. Le parti su SWSI unità sono riuniti nel seguente ordine, come viste da guidare sul lato opposto: Bearing barra di assemblaggio e di fronte cuscinetto, canalizzazione, (lato abitazioni), la ruota, (lato abitazioni), unità cuscinetto lato barra di montaggio, unità cuscinetto e pulegge. Monte cuscinetto barra di montaggio per l'edilizia abitativa.
 - c. L'assemblaggio di parti in ordine sopra il pozzo.
 - d. Spostare il montaggio in posizione. Leggermente cuscinetti bullone in posizione.
 - e. Albero dovrebbe essere parallelo con scarico di alloggi ing. Sposta cuscinetti per ospitare. Seguire le istruzioni per l'allineamento con passo 5 e fac ra assemblati unità section.
 - f. Livello albero; shim cuscinetti, se necessario. Serrare cuscinetto setscrews.

Illustrazione 4. Montaggio di Componente di Spinta di divisione-alloggiare



9. Installare il motore sulla base. Allineare accuratamente alberi per unità di installazione.

10. Monte unità come segue:

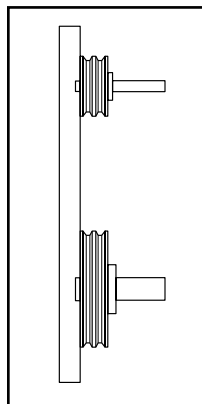
A. Slip (non libra) corretto puleggia sul cor rispondere albero. **ATTENZIONE:** Puleggia Ventilatore Immissione Sul Motore e Ruota Sovravelocità Può Causare Cedimenti Della Struttura.

b. Allineare pulegge con un bordo dritto esteso lungo il perimetro di entrambe le pulegge, basta prendere contatto in due luoghi al di fuori del perimetro sia covoni (vedi Figura 5). Allineamento parallelo deve essere fatto all'interno di 5 millimetri per metro di distanza centro. Angolare Misalignment deve essere minore di 1 grado.

c. Serrare giù puleggia bulloni.

d. Installare una serie di cinture di corrispondenza. Regolare la tensione della cinghia come indicato in "unità di montaggio" passo # 3.

Illustrazione 5.
Allineamento di Sheave



e. Stringere le cinture di corretta tensione delle cinghie. Registra la cintura di tensione utilizzato. Vedi unità di montaggio sezione per la tensionatura istruzioni. Corretta tensione è specificato nella scheda fornita con il ventilatore.

11. Fan che hanno montato motori e azionamenti in fabbrica sono assetto equilibrato prima della spedizione. Questo non è possibile, su unità che vengono spediti senza motori e azionamenti. L'aggiunta di unità componenti nenti nel settore in grado di creare squilibrio delle forze. Twin City Companies Ltd, Ltd raccomanda finale di bilanciamento delle unità dopo l'unità componenti sono installati. Non farlo vuoti Twin City Fan Companies, Ltd.

12. Ripetere l'installazione dei controlli indicato per la fabbrica di unità assemblate per garantire una corretta tenuta e l'allineamento di tutti i componenti.

Cuscinetto di installazione

Cuscinetti sono solo campo per essere installata quando accompagna ta da istruzioni di installazione dal cuscinetto manu tore. Quando campo è necessario installare, seguire le istruzioni attentamente produce cuscinetti a installare.

La tavola 1. Sprangare Torque di Stringere

Misura	Il grado 2		Il grado 5		Il grado 8		Alluminio		Senza macchia	
	(Ft - lbs)	(N - m)	(Ft - lbs)	(N - m)	(Ft - lbs)	(N - m)	(Ft - lbs)	(N - m)	(Ft - lbs)	(N - m)
1/4 - 20	5.5	7.5	8	10.8	12	16.3	3.8	5.2	6.3	8.5
5/16 - 18	11	15	17	23	25	34	6.7	9.1	11	15
3/8 - 16	22	30	30	41	45	61	11.9	16	19	26
7/16 - 14	30	41	50	68	70	95	19	26	31	42
1/2 - 13	55	75	75	102	110	149	26	35	43	58
5/8 - 11	100	136	150	203	220	298	59	80	92	125
3/4 - 10	170	230	270	366	380	515	81	110	128	174
7/8 - 9	165	224	430	583	600	813	125	169	194	263
1 - 8	250	339	645	874	900	1220	184	249	287	389
1 1/4 - 7	500	678	1120	1518	1500	2034	336	456	523	709

2a di tavola. Le Descrizioni di Torque di Bullone di Cappuccio portando (vede la pagina 6)

la Tavola 2b. Le Descrizioni di Torque di Vite di Serie metriche

ALBERI METRICI			REGOLARE LA MISURA DI VITE					LA MISURA DI VITE DI COLAR CHIUDE A CHIAVE			
Fabbricante	ID DI BRG	Unità	M5	M6	M8	M10	M12	M4	M5	M6	M8
Dodge	S2000	N-m	-	-	17.8	35	57	-	-	-	-
Dodge	SCAH	N-m	3.4	6.9	16	28	51	5.85	10.75	20.5	45
Dodge	SCMAH	N-m	3.4	6.9	16	28	51	5.85	10.75	20.5	45
SKF	SY	N-m	Vedere di Sotto						4.2	7.4	

FABBRICANTE	BRG ID	Unità	SY DIAMETRO PORTANDO				PB224 DIAMETRO PORTANDO				
			12-35mm	40-45mm	50-65mm	70-100mm	25,30mm	35-50mm	55mm	60-80mm	90,100mm
SKF	SY	N-m	4	6.5	16.5	28.5	-	-	-	-	-
Linkbelt	PB224	N-m	-	-	-	-	21	37	52	77	153

la Tavola 2c. Le Descrizioni di Torque di Vite di Serie di IP (vede la pagina 7)

La tavola 3. Rosolare la Boccola di Candela di Divisione Stringe Torque

Sprangare la Misura	Tipo di boccola	Il Mozzo di stira/ac-ciaio, Sheave		Mozzo di alluminio	
		Ft - lbs	N - m	Ft - lbs	N - m
1/4 - 20	H	8	11	8	11
5/16 - 18	P, B	17	23	13	18
3/8 - 16	Q, R	30	41	24	33
1/2 - 13	S	70	95	-	-

La tavola 4. Regolare Torque di Stringere di Vite (diverso da portare ha regolato delle viti)

Regolare la Misura di Vite	La Serie di acciaio Avvita		La Serie senza macchia Avvita	
	Ft - lbs	N - m	Ft - lbs	N - m
1/4 - 20	5.5	7.5	5.8	7.9
5/16 - 18	11	15	11	15
3/8 - 16	22	30	19	26
7/16 - 14	30	41	28	38
1/2 - 13	55	75	42	57
5/8 - 11	100	136	82	111
3/4 - 10	170	230	115	156
7/8 - 9	165	224	-	-
1 - 8	250	339	-	-

DIA DI ALBERO.	SCANSARE (LA SERIE DI USAF)			SKF (LA SERIE DI SAF)							COLLEGA-CINTURA (PLB6800 SERIE)			SIGILLA-PADRONE (RPB & RPB-M SERIES)			
	MODELLO	TORQUE SAE GRADE 5 (FT-LBS)	TORQUE SAE GRADE 5 (N-m)	MODELLO	TORQUE IL GRADO 8,8 BULLONI DI CAPPUCCIO* (FT-LBS)	TORQUE IL GRADO 8,8 METRICO 8,8 BULLONI DI CAPPUCCIO* (N-m)	IL GRADO DI SAE DI TORQUE 8 BULLONI DI CAPPUCCIO (FT-LBS)	TORQUE SAE GRADE 8 CAPPUCCIO SPRANGA (IL N-M)	SETSCREW PER CHIUDE LA NOCE (IL FT-LBS)	SETSCREW PER CHIUDE UN CHIAVE LA NOCE (IL FT-LBS)	SETSCREW PER CHIUDE A CHIAVE LA NOCE (N-m)	MODELLO	TORQUE (FT-LBS)	TORQUE (N-m)	MODELLO	TORQUE (FT-LBS)	TORQUE (N-m)
35mm	-	-	-	-	-	-	-	-	-	-	-	-	-	-	PRB-35M	31	42
1.438"	509	24-30	32-40	SAF22509	45	61	70	94	6	8	8	PLB6823	45-50*	61-67*	RPB-107	31	42
40mm	-	-	-	-	-	-	-	-	-	-	-	PLB68M40	45-50*	61-67*	RPB-40M	31	42
1.688"	-	-	-	SAF22510	45	61	70	94	6	8	8	PLB6827	45-50*	61-67*	RPB-111	31	42
45mm	-	-	-	-	-	-	-	-	-	-	-	PLB68M45	45-50*	61-67*	RPB-45M	31	42
1.938"	-	-	-	SAF22511	60	81	110	149	13	17	17	PLB6831	45-50*	61-67*	RPB-115	31	42
50mm	-	-	-	-	-	-	-	-	-	-	-	PLB68M50	45-50*	61-67*	RPB-50M	31	42
55mm	-	-	-	-	-	-	-	-	-	-	-	-	-	-	RPB-55M	31	42
2.188"	513	40-50	54-67	SAF22513	60	81	110	149	13	17	17	PLB6835	45-50*	61-67*	RPB-203	31	42
60mm	-	-	-	-	-	-	-	-	-	-	-	PLB68M60	45-50*	61-67*	RPB-60M	75	101
2.438"	515	60-75	81-101	SAF22515	60	81	110	149	13	17	17	PLB6839	45-50*	61-67*	RPB-207	75	101
65mm	-	-	-	-	-	-	-	-	-	-	-	PLB68M65	45-50*	61-67*	RPB-65M	75	101
2.688"	516	120-150	162-203	SAF22516	110	149	220	298	13	17	17	PLB6843	90-100*	122-135*	RPB-211	75	101
70mm	-	-	-	-	-	-	-	-	-	-	-	PLB68M70	90-100*	122-135*	RPB-70M	75	101
2.938"	517	120-150	162-203	SAF22517	110	149	220	298	13	17	17	PLB6847	90-100*	122-135*	RPB-215	75	101
75mm	-	-	-	-	-	-	-	-	-	-	-	PLB68M75	90-100*	122-135*	RPB-75M	75	101
80mm	-	-	-	-	-	-	-	-	-	-	-	PLB68M80	90-100*	122-135*	RPB-80M	266	360
85mm	-	-	-	-	-	-	-	-	-	-	-	-	-	-	RPB-85M	266	360
3.438"	520	208-260	282-352	SAF22520	150	203	380	515	13	17	17	PLB6855	160-180*	217-244*	RPB-307	266	360
90mm	-	-	-	-	-	-	-	-	-	-	-	PLB68M90	160-180*	217-244*	RPB-90M	266	360
95mm	-	-	-	-	-	-	-	-	-	-	-	-	-	-	RPB-95M	266	360
100mm	-	-	-	-	-	-	-	-	-	-	-	PLB68M100	160-180*	217-244*	PRPB-100M (fixed)	266	360
3.938"	522	208-260	282-352	SAF22522	150	203	380	515	13	17	17	PLB6863	160-180*	217-244*	PRPB-100M (exp)	150	203
105mm	-	-	-	-	-	-	-	-	-	-	-	-	-	-	RPB-315 (fixed)	266	360
110mm	-	-	-	-	-	-	-	-	-	-	-	-	-	-	RPB-315 (exp)	150	203
115mm	-	-	-	-	-	-	-	-	-	-	-	-	-	-	RPB-105M (fixed)	266	360
120mm	-	-	-	-	-	-	-	-	-	-	-	PLB68M110	160-180*	217-244*	RPB-105M (exp)	150	203
125mm	-	-	-	-	-	-	-	-	-	-	-	-	-	-	RPB-110M (fixed)	266	360
4.438"	526	320-430	433-583	SAF22526	295	399	900	1220	26	35	35	PLB6871	280-330*	379-447*	RPB-110M (exp)	150	203
115mm	-	-	-	-	-	-	-	-	-	-	-	-	-	-	RPB-407 (fixed)	266	360
120mm	-	-	-	-	-	-	-	-	-	-	-	PLB68M115	280-330*	379-447*	RPB-407 (exp)	150	203
125mm	-	-	-	-	-	-	-	-	-	-	-	-	-	-	RPB-115M (fixed)	266	360
4.938"	528	512-640	694-867	SAF22528	295	399	900	1220	-	-	-	PLB68M125	400-430*	542-583*	RPB-115M (exp)	150	203
135mm	-	-	-	-	-	-	-	-	-	-	-	-	-	-	RPB-120M (fixed)	394	534
5.438"	532	512-640	694-867	SAF22532	-	-	380	515	-	-	-	PLB68M135	400-430*	542-583*	RPB-120M (exp)	266	360
140mm	-	-	-	-	-	-	-	-	-	-	-	PLB68M140	400-430*	542-583*	RPB-125M (fixed)	394	534
150mm	-	-	-	-	-	-	-	-	-	-	-	PLB68M150	400-430*	542-583*	RPB-125M (exp)	266	360
5.938"	534	512-640	694-867	SAF22534	-	-	380	515	-	-	-	-	-	-	RPB-125M (fixed)	394	534
160mm	-	-	-	-	-	-	-	-	-	-	-	PLB68M160	400-430*	542-583*	RPB-125M (exp)	266	360
6.438"	536	512-640	694-867	SAF22536	-	-	380	515	-	-	-	-	-	-	RPB-415 (fixed)	394	534
170mm	-	-	-	-	-	-	-	-	-	-	-	PLB68M170	630-700*	854-949*	RPB-415 (exp)	266	360
6.938"	538	896-1120	1214-1518	SAF22538	-	-	600	813	-	-	-	-	-	-	-	-	-

* Abbassa i valori di torque sono per l'olio fili lubrificato.

Avanzare gli alberi				DIA DI ALBEROMETER (pollici)												
Fabbricante	BRG ID	UNITÀ	attra-verso 1	1	1-3/16	1-7/16	1-11/16	1-15/16	2-3/16	2-7/16	2-11/16	2-15/16	3-7/16	3-15/16	4-7/16	4-15/16
Seal Master	RP	IN-LB	28	66	66	126	126	228	228	228	-	-	-	-	-	-
		FT-LB	2.3	5.5	5.5	10.5	10.5	19	19	19	-	-	-	-	-	-
		N-m	3.1	7.5	7.5	14.2	14.2	26	26	26	-	-	-	-	-	-
SKF	SY	IN-LB	87	87	87	165	165	290	290	290	290	430	430	620	-	-
		FT-LB	7.2	7.2	7.2	14	14	24	24	24	24	35	35	51	-	-
		N-m	9.8	9.8	9.8	19	19	33	33	33	33	47	47	69	-	-
Seal Master	NP	IN-LB	-	66	66	126	126	228	228	228	348	348	348	-	-	-
		FT-LB	-	5.5	5.5	10.5	10.5	19	19	19	29	29	29	-	-	-
		N-m	-	7.5	7.5	14.2	14.2	26	26	26	39	39	39	-	-	-
Seal Master	MP	IN-LB	-	66	126	126	228	228	228	348	348	348	504	1104	-	-
		FT-LB	-	5.5	10.5	10.5	19	19	19	29	29	29	42	92	-	-
		N-m	-	7.5	14.2	14.2	26	26	26	39	39	39	57	125	-	-
Seal Master	MPD	IN-LB	-	66	126	126	228	228	348	348	504	504	504	1104	1104	-
		FT-LB	-	5.5	10.5	10.5	19	19	29	29	42	42	42	92	92	-
		N-m	-	7.5	14.2	14.2	26	26	39	39	57	57	57	125	125	-
Seal Master	EMP	IN-LB	-	66	66	126	126	228	228	228	348	348	348	-	-	-
		FT-LB	-	5.5	5.5	10.5	10.5	19	19	19	29	29	29	-	-	-
		N-m	-	7.5	7.5	14.2	14.2	26	26	26	39	39	39	-	-	-
SKF	SYR	IN-LB	-	-	-	251	251	251	251	620	620	620	620	1325	-	-
		FT-LB	-	-	-	21	21	21	21	51	51	51	51	110	-	-
		N-m	-	-	-	28	28	28	28	69	69	69	69	149	-	-
LINKBELT / REXNORD	PB224	IN-LB	-	185	185	325	325	325	460	680	680	680	680	1350	1350	1350
		FT-LB	-	15.4	15.4	27	27	27	38	57	57	57	57	113	113	113
		N-m	-	21	21	37	37	37	52	77	77	77	77	153	153	153
Seal Master	RPB	IN-LB	-	-	108	108	108	180	180	180	408	408	408	876	1440	1440
		FT-LB	-	-	9	9	9	15	15	15	34	34	34	73	120	120
		N-m	-	-	12.2	12.2	12.2	20	20	20	46	46	46	99	163	163
Seal Master	ERP	IN-LB	-	-	-	-	-	-	-	180	408	408	408	876	-	1440
		FT-LB	-	-	-	-	-	-	-	15	34	34	34	73	-	120
		N-m	-	-	-	-	-	-	-	20	46	46	46	99	-	163
Dodge	SCAH	IN-LB	73	73	141	141	141	252	252	252	252	252	-	-	-	-
		FT-LB	6.1	6.1	11.8	11.8	11.8	21	21	21	21	21	-	-	-	-
		N-m	8.3	8.3	16.0	16.0	16.0	28	28	28	28	28	-	-	-	-
Dodge	SCMAH	IN-LB	-	73	141	141	252	252	252	252	252	252	252	-	-	-
		FT-LB	-	6.1	11.8	11.8	21	21	21	21	21	21	21	-	-	-
		N-m	-	8.3	16.0	16.0	28	28	28	28	28	28	28	-	-	-
Dodge	S2000	IN-LB	-	-	165	165	165	290	290	290	620	620	620	1325	1325	1325
		FT-LB	-	-	13.8	13.8	13.8	24	24	24	52	52	52	110	110	110
		N-m	-	-	19	19	19	33	33	33	71	71	71	149	149	149
SKF	SYM	IN-LB	-	-	-	165	290	290	290	290	-	-	-	-	-	-
		FT-LB	-	-	-	13.8	24	24	24	24	-	-	-	-	-	-
		N-m	-	-	-	19	33	33	33	33	-	-	-	-	-	-
BROWN-ING	VPS 200	IN-LB	28	66	66	126	126	228	228	228	-	-	-	-	-	-
		FT-LB	2.3	5.5	5.5	10.5	10.5	19	19	19	-	-	-	-	-	-
		N-m	3.1	7.5	7.5	14.2	14.2	26	26	26	-	-	-	-	-	-
BROWN-ING	VP3 300	IN-LB	66	66	126	126	228	228	228	348	348	348	504	1104	-	-
		FT-LB	5.5	5.5	10.5	10.5	19	19	19	29	29	29	42	92	-	-
		N-m	7.5	7.5	14.2	14.2	26	26	26	39	39	39	57	125	-	-

Fughe

Fughe è l'ultima fase di installazione. Controllare tutti spessori prima stuccatura di fare in modo che la ventola di riposo è uniformemente su tutti i punti con bulloni di ancoraggio e garantiti a tenere premuto il shim. Utilizzare moduli con spazio sufficiente per i permessi di lavoro la boiaccia. Il fondamento concreto dovrebbe essere pulita e ben inumidito prima dell'uso boiaccia. Utilizzare una classe commerciale non restringendo boiaccia e soprattutto essere sicuri quando versando boiaccia che il bullone di ancoraggio maniche sono riempiti. Fare riferimento alla Figura 2, per un dettaglio di una vera e propria fondazione zione, boiaccia bullone di ancoraggio e di indennità di maniche.

Montare le unità

Monte unità come segue:

1. Slip (non libra) proprio su puleggia corrisponde mento albero. **ATTENZIONE:** Mettere ventola puleggia sul motore e ruota sovravelocità può causare insufficienza strutturale.
2. Allineare con covoni straightedge esteso lungo covoni (vedi Fig. 5), è sufficiente prendere contatto in due luoghi al di fuori del perimetro sia covoni. Questo "quattro punti" allineamento può anche essere controllati con una corda legata al albero dietro uno dei covoni. La corda è tesa quindi tirato su le facce dei covoni di verificare l'allineamento a quattro punti al di fuori del perimetro. Ogni puleggia deve essere ruotato di circa una mezza rivoluzione nel corso di questo controllo per cercare runout eccessivo o un albero piegato. Allineamento parallelo deve essere fatto all'interno di 5 millimetri per metro di distanza centro. Angolare Misalignment deve essere minore di 1 grado.
3. Installare e stringere la cintura. Corretta tensione delle cinghie è specificata nella documentazione inclusa. Cinture sono tesissima come segue:
Pubblica tipo, sella di base, far scorrere rotaie, e far scivolare i tipi di base utilizzare uno o più bulloni detenute da conservare frutta a guscio per regolare la posizione motore. Allentare il mantenimento di noci e regolare i bulloni per spingere o tirare il motore fino a quando le cinture di raggiungere la loro tensione specificati. Serrare i dadi per il mantenimento di copia specifiche nella tabella 1.
4. Eseguì l'unità per un paio di minuti per la sede cinture. Quando le cinghie di serraggio, far scorrere il motore e le cinture a scivolare via. Non utilizzare un pry bar, in quanto ciò potrebbe digradare, la cintura dei cavi di alimentazione. Retighten le cinture per la corretta tensione, se necessario. Ricontrollo puleggia allineamento.
5. Dopo l'installazione iniziale di cinture, ricontrolleremo la tensione delle cinghie e allineamento come indicato nella tabella 7.

Giunti flessibili

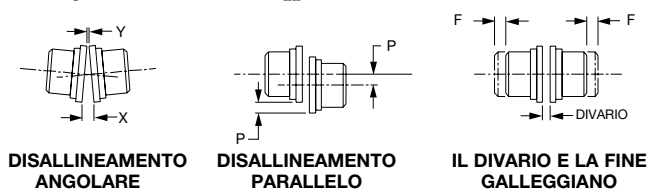
Queste sono le istruzioni generali per l'installazione di diversi tipi di giunti flessibili e non dovrebbe essere usato come un sostituto per i più specifiche istruzioni del costruttore. L'accoppiamento del produttore di installazione è incluso dati forniti con la scheda (se applicabile), e darà dimensioni specifiche per l'allineamento dei limiti, lubrificanti, ecc.

Prima di montare la preparazione di aggancio, assicurarsi che tutti i cuscinetti, insenatura palette, albero di sigilli o altri componenti sono stati installati sul fusto.

Quando il montaggio e la calandratura di aggancio a metà del fusto, seguire le istruzioni fornite per il riscaldamento e il montaggio si restringono. Impostare la metà di accoppiamento per la normale divario specificato dal costruttore. Accoppiamento divario è illustrato nella Figura 6.

I due tipi di disallineamento sono illustrati sopra. Tipicamente allineamento angolare è selezionata con feeler gaug es tra il mozzo facce. Quando l'allineamento

Illustrazione 6. Allineamento di agganciamento



Lo x-y = IL DISALLINEAMENTO ANGOLARE

P = È PARALLELO A CONTRAPPONE (IL DISALLINEAMENTO)

F = la Tavola di

angolare è stato adeguato alle specifiche del produttore da shim ming, se necessario, l'allineamento parallelo può essere controllato con uno straightedge e feeler calibri sul mozzo dimezza 'OD. Quando shimming ha portato l'allineamento parallelo all'interno specificazione, allineamento angolare e divario dovrebbe essere verificata nuovamente, e le rettifiche effettuate, se necessario. Una linea di indicatore può essere utilizzato in modo più accurato adottare le misure sopra descritte.

Speciale adeguamenti potrebbero essere realizzati per la cou plings utilizzato con alcune attrezzature. Per fare un esempio, quando viene utilizzato con i motori di oltre 300 CV, giunti possono richiedere disposizioni per limitare fine galleggiante. Grandi driver possono crescere in funzionamento (a causa del calore di espansione), che richiede il driver lato da impostare leggermente basso quando non è in funzione. Specifici manuali di istruzione o di montaggio disegni indicherà quando questi requisiti applicabili.

Pulire accuratamente l'accoppiamento metà dopo il completamento di allineamento. Rimontare e serrare le viti di accoppiamento, rondelle e locknuts. Lubrificare per fabbricante's rec ommendations.

Dotto Conessioni

ventola struttura di sostegno di norma non è progettato per il trasporto di carichi imposti dal peso di condotti, silenziatori, pile, ecc. Sostenere questi carichi sulla ventola può causare distorsioni alloggi e può causare problemi di prestazioni a causa della relazione di fan di alloggi a ruota. Utilizzo di connessioni flessibili è raccomandato.

Materiali pericolosi, dove sarà trasportato e la ventola, che tutti i collegamenti effettuati dagli utenti devono essere com completamente sigillato con materiale adatto per il gas o il vapore ad essere manipolate.

Guardie e Enclosures

Quando ha informato della necessità di guardie pienamente conformi con la direttiva "macchine", Twin City Fan Aziende, Ltd fornirà la guardia identificati come richiesto. Nella maggior parte dei casi, Twin City Fan Aziende, Ltd non è a conoscenza di uso e alla fine l'installazione del ventilatore, che di solito elimina la necessità di più restrittive guardia zione per essere compatibile con la EN 294 e EN 811. Per questo motivo, l'utente deve verificare che l'installazione finale è compatibile con EN 953, EN 294 e EN 811. Questo è particolarmente vero per la spina e il plenum fan. Elementi specifici che devono essere considerati includono, ma non sono limitate alle seguenti:

- **Outlet condotti / chiusura.** La condotti o recinto deve essere conforme ai requisiti della EN 953 e EN 294 e EN 811. Questo non è assicurata da Twin City Fan Aziende, Ltd se non specificamente notificati entro la fine utente al momento dell'ordine.
- **Inlet guardie.** Tubo di guardia si basa sulla distanza di sicurezza supplementari fornite dal condotti di aspirazione o di altri recinto aumentando la distanza di sicurezza di 850 mm o maggiore. Questo è dovuto al fatto che l'installazione di solito elimina la necessità di eccessivo guardia sul tubo del ventilatore. In aggiunta, eccessivo guardia sulla ventola di aspirazione di peggiorare in modo significativo le prestazioni e non è quindi auspicabile.

- *Plug and Plenum fan.* Questi tifosi sono destinati per l'installazione in un recinto utente fornito. Twin City Fan Aziende, Ltd raramente conosce i dettagli del recinto e, pertanto, non è in grado di fornire guardia zione in base alle esigenze della finale di installazione per questi tipi di fan. L'utente deve verificare che il recinto o un plug plenum ventola è situato in è compatibile con EN 953 e EN 294 e EN 811.

Guardie non devono essere rimossi durante il funzionamento della ventola in quanto ciò potrebbe provocare gravi lesioni. Guardie non sono sorvegliate o utilizzati a sostegno di eventuali ulteriori carico.

Di alimentazione elettrica e di controllo

Twin City Fan Aziende, Ltd non fornisce elettrico controlli. Punti individuati qui di seguito sono destinati a guidare l'utente nella fornitura di controlli in conformità all'allegato I della direttiva "macchine" e EN 14461:2005 - Industrial Fan - Requisiti di sicurezza. Inoltre, le installazioni elettriche devono soddisfare i requisiti della EN 60204-1 e deve essere selezionato per la conformità con la direttiva bassa tensione. Coloro che sono coinvolti con la progettazione dell'impianto elettrico e la fornitura di sistemi di controllo devono essere a conoscenza delle norme di cui sopra e direttive. Compresi i sistemi di controllo di relè, contattori, frequenza variabile Drive Unità, Trasformatori di isolamento, sovra-corrente di corto circuito e dispositivi di protezione può essere richiesta. Relè, contattori, frequenza variabile Drive Unità, trasformatori di isolamento, sovra-corrente di corto circuito e dispositivi di protezione devono essere in conformità con la Direttiva Bassa Tensione. Il seguente è un elenco di alcune delle più comuni norme europee che sono osservati quando si considera la conformità con la Direttiva Bassa Tensione.

EN60742	-	Trasformatori di isolamento
EN50178	-	Apparecchiatura elettronica per l'utilizzo in installazioni di potenza.
EN60730-2-10	-	Motor partire Relays.
EN60947-2-1	-	Sovraccarico viaggi.
EN60947-3-1	-	Switches, Offerta, Switch Offerta e Fusibile Abbinamenti Unità.
EN60947-4-1	-	Electro-Contattori meccanici e circuiti di controllo motore.
EN60947-5-1	-	Elettromeccanica di dispositivi di controllo del circuito.
EN60947-5-5	-	Bassa tensione e di controllo marcia - Parte 5: dispositivi di controllo e di commutazione di circuito elementi - Elettrica arresto di emergenza con dispositivi meccanici ical latching funzione.
EN61810-1	-	Relè elettromeccanici elementari - Parte 1: Disposizioni generali e requisiti.
EN60255-23	-	Electrical relays - Part 23: Contatti prestazioni.
EN60439-1	-	Low Voltage Quadri e Quadri Assemblee, parte 1.
EN 60034	-	Rotante macchine elettriche parti 1 e 5.

Frequenza variabile Drive Unità di venire sotto la Bassa Tensione e direttive EMC. Norme che devono essere presi in considerazione per la conformità con la Direttiva EMC sono elencati di seguito:

EN 61000-6-4:	Generico industriale standard di emissione.
EN 55011:	1998 + A1 Condotta emissioni industriali (Gruppo 1 Classe A)

In aggiunta, i controlli devono soddisfare i requisiti di sicurezza per la categoria 2 critica dei sistemi di controllo, come indicato in EN 954-1. Quando un VFD è utilizzato, i controlli devono essere attuate in guardia

contro il VFD causando la ventola di eseguire sopra il massimo di sicurezza velocità della ventola.

Schemi di cablaggio fornito dalla fabbricazione apparecchiature elettriche devono essere rispettate.

Considerazioni di carattere generale per i controlli

Destinato automatica o remota, riavviare dopo breve termine di corrente sono consentite solo se non esiste rischio, e se non ci sono altre condizioni di colpa.

Segnali che partono automatico o remoto può avere luogo devono essere fornite, se applicabile.

Dopo un arresto provocato da dispositivi di sicurezza che indica condizioni pericolose, riavviare deve essere possibile solo da un intenzionale operazione di controllo manuale.

Quando è possibile, l'energia elettrica cavi collegati al fan devono essere collocati dove c'è meno rischio di pro sonnel inciampi, a piedi o in calo su tali elementi perché sono stati dislocati in aree dove persona nel sono attesi a muoversi.

Se ciò è necessario per l'ispezione periodica e di riparazione per sostituire il monitoraggio e sistemi di controllo durante il funzionamento, quindi sono presi in considerazione le disposizioni sione di stand-by fan, motori o altre caratteristiche. Ciò è consentito a condizione che:

- Il sistema di allarme rimane in funzione durante l'override e di un segnale di allarme è dato quando l'limiti di sicurezza vengono raggiunte.
- Override viene indicato da un segnale chiaramente visibile.
- Override è affetto da ausiliari appositamente installati a tale scopo, ad esempio, Chiave switch gestiti.

Manutenzione

Qualunque manutenzione richiedendo che le guardie di essere tolte sarà eseguito mentre il ventilatore non opera. Quando ricomincia il ventilatore dopo la manutenzione, segue l'elenco di controllo di operazione per l'inizio su di ventilatore.

Le serrate saranno usate quando l'energiz imprevisol'ing del ventilatore potrebbe causare un pericolo meccanico o elettrico.

Manutenzione automobilistica

Le tre regole fondamentali di manutenzione automobilistica sono:

1. Tenere il motore pulisce.
2. Tenere il motore asciuga.
3. Tenere il motore correttamente lubrificato.

Soffiare la polvere via da periodicamente (con l'aria di pressione bassa) a pre-il motore di sbocco dal surriscaldamento.

Se il motore è essere cominciato dopo sedere per più di una settimana, la resistenza dei venti automobilistici alla terra dovrebbe essere misurata (a 500 V DC). Se il resisil tance è meno di 10 megaohm, il motore dovrebbe essere asciugato finché una resistenza sopra 10 megaohm è misurata.

Alcuni motori più piccoli sono lubrificato per la vita. I requisiti di lubrificazione sono normalmente attaccati al motore. Usare le raccomandazioni del fabbricante automobilistiche per re-il lubriil catione. Se queste informazioni non è disponibili, il programma seguente potrebbe essere usato. I motori meno di 10 HP correndo di otto ore un giorno in un ambiente pulito dovrebbe essere lubrificato una volta ogni cinque anni; va in automobile 15 a 40 HP, ogni tre anni. Per i motori in per l'envi polveroso o sporcoil ronments o correre 24 ore un giorno: divide l'intervallo di servizio da 4. Fare non sopra lubrificare.

Notare che i motori usano tipicamente un tipo diverso di lubrificante di gli orsi di albero di ventilatore.

Guidare la Manutenzione

Le v-trasmissione a cinghia hanno bisogno dell'ispezione periodica, il re-tensioning, e la sostituzione di cintura occasionale. Seguire la Tavola 5 sulla pagina 11 per le ispezioni di spinta e la manutenzione. La cintura propria dieciii sion può essere trovato sulla scheda tecnica inclusa specifica a ogni ventilatore. Un ceppo dovrebbe essere tenuto con le informazioni di tensione di cintura e sostituzione.

Manutenzione Portando

La lubrificazione propria degli aiuti di orsi di spinta di ventilatore assicura la vita di portare di massimo. Tutti i ventilatori sono equipaggiati con le decalcomanie indicando gli intervalli di re-lubrificazione per le condizioni di funzionamento normali. Gli orsi dovrebbero essere ispezionati dopo che il primo 24 ore di operazione e ha ispezionato poi ogni tempo che sono lubrificato. La lubrificazione pianifica per il tipo incluso di orsi sono attaccato al ventilatore. Notare che tutte le velocità mostrate non applicano a tutto le misure di albero in quel gruppo. Consultare la fabbrica se in dubbio di velocità massima per un particolare porta. Notare che ogni installazione è diversa e la frequenza di re-lubrificazione dovrebbe essere aggiustata in conseguenza.

Sulle alte domande di umidità il fre di lubrificazioneil quency potrebbe dover essere raddoppiato o essere triplicato adeguatamente per proteggere gli orsi. Raddoppiare la frequenza di relubrication sui ventilatori con gli alberi verticali.

L'osservazione delle condizioni dell'unto espulso dagli orsi al tempo di relubrication è la guida migliore quanto a se regreasing gli intervalli e l'ammontare di unto aggi- unto dovrebbero essere alterati.

Gli unti sono fatti con le basi diverse. Ci sono gli unti di base sintetici, la base di litio, la base di sodio, ecc. Evitare che i mescolando unti con le basi diverse. Potrebbero essere incompatibili e risulta nel peggioramento rapidi o nella rotturaposa dell'unto. L'adesivo di lubrificazione identifica un elenco di lubrificanti accettabili. Tutto gli orsi di albero di ventilatore sono riempiti di un unto litio-basato prima di lasciare il facil conservatore a che altrimenti ha specificato meno. Quando i ventilatori sono degli inizil'ed, gli orsi potrebbero scaricare l'unto eccessivo attraverso i sigilli per un periodo breve di tempo. Non sostituire lo scarico iniziale perché la dispersione cesserà quando l'unto eccessivo ha risolto. A volte gli orsi hanno la tendenza di correre più caldo durante questo periodo. Questo è nessuna ragione per allarma a meno che dura sopra 48 ore o prende molto caldo (sopra 200°F, 93°C).

Se gli orsi esibiscono la vibrazione eccessiva a qualunque tempo o corrono più caldo di 200°F, 93°C, l'orsol'ings dovrebbe essere ispezionato per la lubrificazione propria, allinearammendato, la rigidità di viti di serie, i bulloni di cappuccio, ed i colletti, ed ispezionato per i segni di contaminazione nel lubrificante. Gli orsi o danneggiato portando dei componenti saranno sostituiti se i segni di esposizione trovati difettosi o di logorio. Quando, usa relubricating un ammontare sufficiente di unto per prosciogliere i sigilli. Ruotare gli orsi dalla mano durante il relubrication.

La Manutenzione di ruota ed Albero

Ispezionare l'albero e la ruota per l'accumulo di terra, la corrosione, ed i segni di tensione eccessiva o la fatica dopo un mese di servizio. L'intervallo di ispezione di futuro sarà basato sulle scoperte in quest'ispezione iniziale. Pulire i componenti. Se qualunque segni di danno, la tensione, o la fatica sono attuali (la deformazione, le incrinature, le superfici eccessivamente indossate) la parte sarà sostituita. Qualunque accumulo materiale su ruotare di parti o le parti che potrebbe contattare che le ruotando parti sarà pulito. Se la ruota è tolta per qualunque ragione, qualunque marca sicura che è sicuramente attaccato all'albero prima che ricomincia il ventilatore. La ruota e l'albero saranno anche ispezionati qualunque tempo vibrazione eccessiva è osservata (il filtro nelle letture dovrebbe essere 7,2 RMS di millimetro/s o meno). Fare riferimento a ISO 14694:2003, "i Ventilatori Industriali – le Descrizioni per i Livelli di

Qualità di Equilibrio e Vibrazione" per più dettagli sui livelli di vibrazione di ventilatore accettabili.

Manutenzione strutturale

Tutti i componenti strutturali o i dispositivi sostenevano o attaccavano il ventilatore a una struttura dovrebbe essere controllato agli intervalli regolari. L'isolators di vibrazione, i bulloni, le fondazioni, ecc., sono tutto il soggetto al fallimento dalla corrosione, l'erosione, e le cause di altro. Montare errato può condurre alla fatica di caratteristiche di operazione o ventilatore poveri ed il fallimento. Controllare i componenti metallici per la corrosione, le incrinature, o gli altri segni di tensione. Sostituire qualunque componenti mostrando qualunque di questi segni. Il cemento dovrebbe essere controllato per assicurare l'integrità strutturale della fondazione e riparato o ha sostituito se qualunque segni di danno sono trovati.

Dove il ventilatore è usato per maneggiare il gasses tossico o i vapori, l'alloggio, e le saldature saranno ispezionati per i segni di corrosione o rompendo agli intervalli regolari per assicurare nessuno gasses tossico può fuggire. La condizione del rivestimento sarà come ispezionata bene per verificare che le parti nude del ventilatore non sono esposte. Tutte le guarnizioni ed il ducting saranno ispezionate per i segni di erosione come bene. Un'ispezione iniziale dopo che un mese di servizio saranno usati per determinare un intervallo di ispezione appropriato.

Farsi vento l'Operazione

L'Uso propri e la Domanda

L'Uso propri e la Domanda è critico che i ventilatori sono soltanto operati come il loro progetto inteso. La costruzione standard è designata per le domande standard come definito di sotto:

- Pulisce l'aria – nessuno solidi, nessuna particelle, o corrosivo o l'abraill gasses di sive.
- Aera le temperature di ruscello tra 120°F (49°C) e -20°F (-29°C) con un fluctua di temperatura massimoil tion di 15°F (8°C) per il minuto.
- Le temperatura ambiente non eccederanno 104°F (40°C) per i ventilatori di progetto standard.
- L'operazione di velocità Costante.

Il funzionamento di un ventilatore in qualunque delle condizioni seguenti potrebbe causare un pericolo di sicurezza:

- Non opera un ventilatore in un ambiente che non era designato per. Questo include operando il ventilatore nelle temperature o con con i vapori o con i prodotti chimici abrasivi o corrosivi o il materiale solido (includendo la cenere di mosca) diverso dal ventilatore era designato per. Il funzionamento alle temperature elevate o con con i vapori abrasivi o corrosivi richiede delle considerazioni speciali che devono essere incorporate nel progetto, la selezione materiale, il cappottol'ing, e la manutenzione del ventilatore.
- Non opera un ventilatore a una più alta velocità di il ventilatore, le spinte, i sigilli, gli orsi, o gli altri componenti erano disegnati per.
- Non usa il servizio di velocità variabile rotatorio senza le prime Società di Ventilatore di Città consulenti Gemelle, Ltd.
- Non opera un ventilatore senza gli orsi ed il couil plings ha lubrificato correttamente. Gli intervalli di lubrificazione sono spiegati nelle sezioni di manutenzione corrispondente di questo manuale.
- Non opera un ventilatore esibendo i livelli di vibrazione aumentati. Il filtro nelle letture dovrebbe essere 7,2 RMS di millimetro/s o meno.
- Non opera il ventilatore nella stalla.
- Non opera il ventilatore con la sostituzione o i componenti aggiunti che non sono raccomandati dalle Twin City Fan Companies, Ltd.. L'uso di componenti insufficienti potrebbe causare il logorio prematuri ed il fallimento.

IL TIPO DI MANUTENZIONE	QUANDO FARE	CHE FARE
Controllare per il logorio di scanalatura di sheave	L'ispezione iniziale: 8 ore. Assecondare inlo spection: 24 ore. La terza ispezione: 100 ore. Periodicamente dopo di ciò.	Controllare per la passeggiata di cintura nella scanalatura. Non nelle spinte di scanalatura multiple, la passeggiata di cintura dovrebbe essere uniforme, più di 1/16" al di sopra di o al di sotto della cima di scanalatura di sheave. Controllare l'area di logorio di scanalatura per il logorio. Non parteggiare il muro di scanalatura dovrebbe essere diritto, scodellato fuori. Il fondo di scanalatura dovrebbe mostrare nessunoi segni di contatto di cintura.
Controllare per il runout di sheave.	L'ispezione iniziale: 8 ore. Assecondare inlo spection: 24 ore. La terza ispezione: 100 ore. Periodicamente dopo di ciò.	Controllare lo sheave dall'occhio per il runout. Se il runout è l'excesil sive, può essere visto facilmente dall'ispezione visuale. Se il runout è percettibile, lo sheave di assegno per la fonte di problema e corregge.
Ispezionare per l'incremento di calore e la ventilazione propria	L'ispezione iniziale: 8 ore. Assecondare inlo spection: 24 ore. La terza ispezione: 100 ore. Periodicamente dopo di ciò.	L'assegno spranga per il calore. La temperatura ambiente non dovrebbe eccedere 140°F. Le temperature di contatto non dovrebbero eccedere 180°F. Assicurarsi le spinte sono correttamente ventil tiled.
Pulire le scanalature di cinture e sheave	L'ispezione iniziale: 8 ore. Assecondare inlo spection: 24 ore. La terza ispezione: 100 ore. Periodicamente dopo di ciò.	Ispezionare le cinture per infetta, come l'olio o l'unto. Pulire le cinture puliscono col detersivo e con l'acqua. Ispezionare le scanalature di sheave per l'incremento di tale materiale e togliere, se necessario.
Controllare la tensione di cintura	L'ispezione iniziale: 8 ore. Assecondare inlo spection: 24 ore. La terza ispezione: 100 ore. Periodicamente dopo di ciò.	Usare di tensione di cintura di assegno ROSOLA il controllore di tensione di cintura. La tensione alle raccomandazioni mostrate nel cagnaccioil'affitto cataloga.
Controllare l'allineamento di sheave	L'ispezione iniziale: 8 ore. Assecondare inlo spection: 24 ore. La terza ispezione: 100 ore. Periodicamente dopo di ciò.	Controllare l'allineamento col margine diritto, la cordicella o il mail livello di chinist. Correggere l'allineamento come per avvicinarsi a perfetto come possibile.
Assegno di cintura di Mismatched	L'ispezione iniziale: 8 ore. Assecondare inlo spection: 24 ore. La terza ispezione: 100 ore. Periodicamente dopo di ciò.	La cintura di assegno si incurva sul lato allentato di spinta. Tutte le cinture dovrebbero avere un arco leggero. Se quest'arco non è uniforme con tutte le cinture, sostituisce la serie intera con una serie uguagliata.
Controllare per le cinture indossate	Initial inspection: 8 hours. Second inspection: 24 hours. Third inspection: 100 hours. Periodically thereafter.	Controllare le superfici di logorio per la cintura per il logorio eccessivo. se le cinture hanno uno sguardo liscio, smaltato, il labbro di ares di cintureil tintinnio. L'assegno guida la tensione di capacità e cintura. Di mai di sostituire soltanto una cintura in una serie usata, le cinture come usate si allungheranno. Sostituire la serie intera se la sostituzione è necessaria.
Controllare il capscrews di set-screws di sheave e/o trasportare	Initial inspection: 8 hours. Second inspection: 24 hours. Third inspection: 100 hours. Periodically thereafter.	Controllare tutto il capscrews di setscrews e/o boccola per la scioltezza. Restringere al torque raccomandato, se il neil cessary.

Tutte le sopra condizioni potrebbero condurre a meccanico falliscel'ure causando i pericoli di sicurezza includendo l'esposizione agli oggetti espulsi ed i vapori tossici materiali o.

Per le alte domande di temperatura, è raccomandato che un dispositivo ausiliare è fornito (come un giroil'ingranaggio di ing disponibile dalle Twin City Fan Companies, Ltd..) lentamente di ruotare il ventilatore quando non opera mentre esposto alle alte temperature. Non l'esposizione all'alto temperail tures mentre il funzionamento potrebbe essere dovuto a un guasto alla linea elettrica o un'operazione standard di un processo.

Quando i ventilatori multipli sono installati per la sovrabbondanza, il ventilatore usato sarà almeno commutato settimanalmente per evitare il bisogno delle considerazioni di magazzino.

Suono

I livelli di potere sani sono forniti con ogni ventilatore. Questi livelli sono basati su AMCA 300 metodi di test di stanza di reverberant. Questo metodo è simile a ISO 3741. L'installazione di campo e le condizioni possono riguardare sano molto. A causa di questo, l'operatore verificherà se le pubbliche relazioni sanei livelli sicuri nella condizione installata sono sotto 70 dBA. Se i livelli di pressione sani sono al di sopra di 70 dBA, le azioni saranno portate a ridurre i livelli di pressione sani ai livelli accettabili.

Il seguito EN le norme può essere fatto riferimento a come una guida quando une misure di rumore di fare:

- EN 809 EN ISO 5136:2003 - l'Acustica - la Determinazione di potere sano irradiato in un condotto dai ventilatori e gli altri dispositivi di aria-movendo - Insedia il metodo.
- EN ISO 11200/A1 1997 - il Rumore emesso dal macchinario ed equipaggiaha rammendato - le Linee guida per l'uso di stan fondamentaleil dards per il determinail tion di livelli di pressione sani a un posto di lavoro e all'altro posizioni specificate.
- EN ISO 11202/A1 1997 - il Rumore emesso dal macchinario ed equipaggiaha rammendato - la Misura di emissione livelli di pressione sani a un posto di lavoro e all'altro specile posizioni di fied - il metodo di Indagine in situ.

Elenco di controllo di operazione

- Verifica quelle precauzioni di sicurezza proprie sono stato seguite.
- il potere Elettrico deve essere chiuso a chiave via.

Controllare i componenti di meccanismo di ventilatore:

- le Noci, i bulloni, il setscrews sono stretto per le Tavole 1 - 4.
- Montando i collegamenti sono correttamente fatti e sono stretti.
- gli Orsi sono correttamente lubrificato.
- la Ruota, le superfici di spinte e ventilatore sono pulite e strette.
- Ruotando i giri di montaggio e non frega liberamente.
- le Spinte sugli alberi corretti, correttamente allineato, e sostieneil tensioned di erly.
- l'Assegno che nessunoi oggetti stranieri sono nel ventilatore o nel ductwork.

Controllare il ventilatore componenti elettrici:

- il Motore è cablato per il voltaggio di provvista proprio.
 - il Motore era correttamente misurato per il potere di ruotare di montaggio.
 - il Motore correttamente sono messe a terra.
 - Tutti i piombi sono correttamente isolati.
 - la Resistenza tra i venti automobilistici e la terra è sopra 10 megaohm (vede la sezione di manutenzione automobilistica).
 - l'apparecchiatura di Controllo funziona correttamente.
- L' "urto" di prova:
- il Giro sul potere giusto abbastanza lungo per cominciare ruotare di montaggio.
 - Controlla la rotazione per l'accordo con la freccia di rotazione.
 - Ascolta per qualunque rumore insolito.

Correre l'unità su per accelerare:

- Portando le temperature sono accettabili (<200°F, 93°C) dopo un a due ore di operazione.
- Controlla per i livelli eccessivi di vibrazione. Il filtro nelle letture dovrebbe essere 7,2 RMS di millimetro/s o meno.
- Controlla quella corrente automobilistica disegna non è al di sopra di il valore di targhetta.

Dopo una settimana di operazione:

- Controlla tutte le noci, i bulloni ed il setscrews e stringe se necessario.
- Riaggiusta la tensione di spinta se necessario. (Vede la Tavola 5 per il programma di manutenzione di spinta).

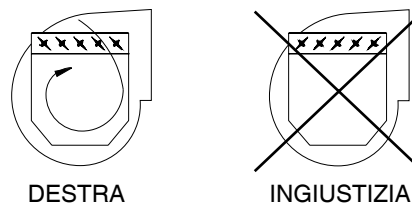
Accessori facoltativi

- 1. Non che il girando Ingranaggio** — UN che il girando ingranaggio è usato a volte nelle alte domande di temperatura dove il ventilatore è esposto agli alti gas di temperatura mentre l'operati'ing. La ruota e l'albero si possono si allargare irregolarmente dovuto alla temperatura quando sedere ozia, che può causare la vibrazione all'avvio ed/o una serie permanente al rotore. Il che il girando ingranaggio gira lentamente il ventilatore dal lato fuoribordo mentre non opera, provvede all'espansione anche termica. Comincia automaticamente quando il ventilatore chiude e disimpegna automaticamente quando il ventilatore avvia ancora. Più informa specifico il tion sarà provveduto a ogni domanda.
- 2. L'albero Sigilla** — Il sigillo di albero standard è un elemento di fibra di ceramica trattenuto con un alluminio trattenendo la piastra e le graffe. Le altre configurazioni di sigilli di albero sono disponibili per le domande speciali, come quando è necessario per tenere il sigillo di albero come gas stretto come possibile. I manuali di domanda di sigillo di albero sono forniti nel Supplemento di Ingegneria ES-595.
- 3. Le Pale di Insenatura variabili** — le pale di insenatura Variabili sono professionali il vided come i montaggi internamente nel cono di insenatura o esternamente in un cilindro flangiato. Le pale sono usate per controllare il volume e risparmia il potere nelle installazioni dove le condizioni di funzionamento diverse volu-

metriche sono usate. I manuali di installazione sono forniti nell'altro ingegnerei supplementi di ing per i tipi di ventilatore specifici. Le pale di insenatura variabili potrebbero essere fornite con ha alimentato gli operatori in cui imballa l'installazione del fabbricante e l'operati manuali di ing saranno forniti.

- 4. L'insenatura Scatola di Scatola ed Insenatura Smorzatori di** — le scatole di Insenatura potrebbero essere fornite per consentire la transizione da un condotto all'insenatura di ventilatore. Gli smorzatori di scatola di insenatura potrebbero essere provveduti a anche il regolamento volumetrico simile alle pale di insenatura. Gli smorzatori sono forniti di solito come un montaggio completo e sono installati con gli assi di smorzatore è parallelo a all'albero di ventilatore. Dovrebbero essere installati a pre-gira l'aria nell'indicazione di rotazione di ventilatore. Vedere l'Illustrazione 7.

Illustrazione 7. L'orientazione di Lame di Smorzatore Ha Raccontato Come per Farsi vento la Rotazione



- 5. Gli Smorzatori di presa di corrente** — gli smorzatori di Presa di corrente sono forniti di solito è montato completamente come gli smorzatori di insenatura. L'umido'er è sprangato allo scarico di ventilatore per il regolatore del volume.
- 6. La borsa termica di albero** — ha riferito Anche come "di riscaldare lo slingers" o "raffreddando le ruote," questi sono piccoli, radialmente le ruote di alluminio di bladed che sono divisi e ha sprangato per l'instalil lation tra il portare entro bordo ed il ventilatore alloggiando. La piastra d'ancoraggio è di solito il più vicino al ventilatore alloggiando e le lame affrontano il portare. Le istruzioni specifiche saranno fornite dalla domanda.
- 7. Oliare i Sistemi Circolanti** — di solito il modi sequen- teil fications avrà essere fatto al portare se un olio sistema circolante è usato. Quando un circolat di olioil sistema di ing è incluso, un manuale per la sua installazione, la sua operazione, e la sua manutenzione l'accompagnerà.
 - Quattro fori di canale saranno trapanati nel portare, due su ogni lato del portare. A causa di questo, il portare potrebbe essere prosciugato da sia il lato. (Il canale da entrambi i fori su un lato del portare).
 - Non è necessario per prosciugare il portare.
 - Il portare sarà fatto le valigie con l'unto per evitare la corrosione fino a installato e ha avviato. I fori di canale saranno inseriti con i coperchi plastici per assicurarsi sono aperti. **Il cliente DEVE TOGLIERE la maggior parte dell'unto usando il solvente e toglie i coperchi plastici prima di cominciare l'olio il sistema circolante.**
 - Uno scolo bagnato sarà aggiunto in caso di fallimento di pompa di olio circolante. I sigilli saranno forniti all'accomil modate la schizzare risultante.
 - Lo zerk sul portare sarà tolto per quel foro di essere come usato l'insenatura di olio.

Le Linee guida di localizzazione

dei guasti Usano le pratiche di sicurezza attuali quando investigare la prestazione di ventilatore o sistema problemi di. La cassaforte localizzazione dei guasti di pratiche e prestazione linee guida di generali possono essere trovate nelle Pubblicazioni di AMCA 410 e 202, rispettivamente. Il ventilatore misura di domanda e campo procedure di possono essere trovate nelle Pubblicazioni di AMCA 201 e 203.

È di sotto un elenco di aree possibili di controllare quando aerare o i valori sani non uguagliano di aspettative. La maggior parte dei problemi di ventilatore può essere determinato a uno di queste cause comuni.

I Problemi di Capacità aerei

1. La resistenza del sistema non è alla classificazione di progetto. Se la resistenza è più bassa di aspettata, entrambi il flusso d'aria e la potenza potrebbero essere su. Se la resistenza è più alta di il volume anticipata, aerea sarà giù.
2. La velocità di ventilatore non è alla velocità di progetto.
3. La densità aerea non è al valore di progetto. Anche controllare le tecniche/procedure di misura di prestazioni aeree.
4. I dispositivi per la modulazione aerea sono chiusi o sono inseriti. Anche l'assegno filtra.
5. La ruota ha montato erratamente o ruota in retromarcia.
6. Le parti del sistema o il ventilatore sono stato danneggiate o hanno bisogno della pulizia.

I Problemi di rumore

1. La prestazione aerea è inesatta ed il ventilatore non è al punto di progetto di operazione. Il ventilatore è forzato per operare in un instabile scorre la regione.
2. Fallimento portando. Controllare gli orsi (la lubrificazione).
3. Fornire il voltaggio frequenza di provvista alto o inconsistente. I controllori di frequenza regolabili possono generare il rumore automobilistico.
4. Gli oggetti che sono installati in un'alta corrente d'aria di velocità possono generare il rumore. Questo include scorre i sensori, il girole pale di ing, ecc.
5. L'insenatura di ventilatore povera condiziona.
6. L'acustica o la procedura di misura sana inesatta.

I Problemi di vibrazione

1. Il disallineamento di guida i componenti
2. La struttura di fondazione o montare povera (le risonanze).
3. Il materiale straniero ha attaccato a ruotare di componenti.
4. Danneggiato ruotando i componenti (gli orsi, l'albero, il ventilatore, la ruota, i covoni).
5. Rotto, allenta o il setscrews di mancare.
6. Allentare i bulloni.
7. La vibrazione trasmessa da un'altra fonte.
8. Annaffiare accumulare nelle lame di profilo alare.
9. Il ventilatore opera nella stalla o instabile scorre la regione.

I Problemi automobilistici

1. Cablaggio inesatto.
2. La velocità di ventilatore troppo alto.
3. Le parti hanno installato erratamente; legando.
4. Gli orsi hanno lubrificato erratamente.
5. WR² la capacità di automobilistico troppo basso per la domanda.
6. I dispositivi di protezione potrebbero essere erratamente misurato.

Guidare i Problemi

1. Le cinture erratamente tensioned.
2. L'allineamento di spinta è povero.

La disposizione

Tutto il metallo e gli altri materiali riciclabili dovrebbero essere separati e dovrebbero essere riciclati correttamente. La vernice, l'isolante, la plastica, imballando i materiali, i lubrificanti, i componenti elettrici e gli altri articoli dovrebbero essere eliminati per i regolamenti locali.

L'appendice A – le istruzioni di Installazione di Ventilatore Commerciali

Trattamento

I ventilatori di tetto dovrebbero essere sollevati usando le cinghie intorno il ventilatore alloggiando o basano soltanto. Le sbarre di propagatore dovrebbero essere anche usate per evitare il danno per accatastare i cappucci o i cappucci. **NON SOLLEVARE I VENTILATORI DI TETTO DAL CAPPuccio DI CATASTA O IL CAPPuccio.** Sulle unità incappucciate, smontare la catasta dal cappuccio quando sollevare. I modelli di Upblast potrebbero essere sollevati montato.

Le Istruzioni di installazione – Segue il sopra titled di sezione "l'Installazione di Ventilatore, la Fabbrica Ha Montato le Unità" con l'eccezione delle istruzioni di sotto per i ventilatori commerciali.

I ventilatori di tetto dovrebbero essere sempre montati a un appartamento, un livello, un solido ed una struttura rigida. L'attenzione particolare dovrebbe essere esercitata quando i ventilatori di installare sugli edifici di metallo. Essere il muro sicuro o il tetto è capace di sostenere il ventilatore (i ventilatori). Non i ventilatori hanno montato sui muri o sui tetti e sostenuto causerà correttamente la vibrazione che potrebbe causare il danno o la lesione.

I ventilatori hanno montato via dal livello di suolo dovrebbe essere rigidamente montato a una piattaforma strutturale ed è collocato sopra o come vicino a come possibile a un muro solidi o alla colonna.

Il sostegno per i ventilatori sospesi deve essere trasversale-legato per vive il sostegno di carico per evitare l'oscillazione di lato. I fili metallici di individuo di uso di

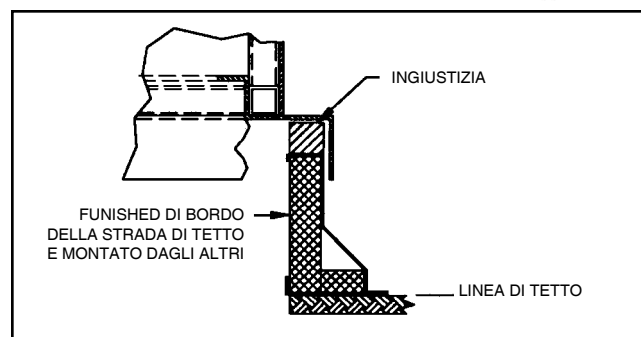
aiutare le unità di tetto sicure se le condizioni eccessivamente ventose prevalgono.

Quando il ventilatore di tetto è disegnato essere montato su un bordo della strada, il bordo della strada dovrebbe essere sicuramente installato prima dell'installazione di ventilatore.

Uno smorzatore, se usato, dovrebbe essere sicuramente montato entro il bordo della strada o entro il muro in un modo che consente libero ed unobstructed l'operazione.

Sulle unità di tetto, ancorare il ventilatore sicuramente al bordo della strada. Ancorare attraverso la porzione verticale della flangia di cappuccio di bordo della strada

Illustrazione 8. Il Ventilatore di Tetto montando di Frenare il Cappuccio



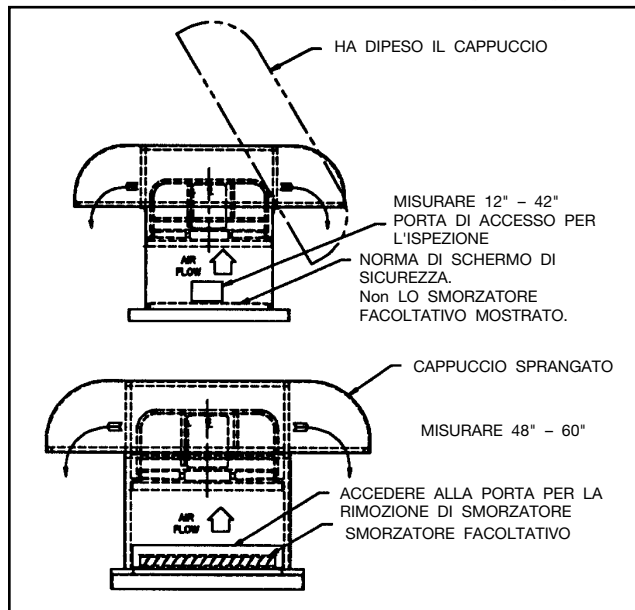
L'appendice A – le istruzioni di Installazione di Ventilatore Commerciali (continua)

è raccomandato. Usare un minimo di quattro bulloni di ritardo o le altre chiusure convenienti. Vedere il Fico 8 di sotto.

Ventilatori incappucciati

Le unità incappucciate misura 12 a 42 uso un intero ha dipeso il cappuccio. Per sollevare il cappuccio, togliere i due bulloni localizzati sotto il cappello e puntellare il cappuccio con le verghe di sicurezza fornite. La spinta e chiude a chiave nel luogo. Una vite è installata alla fine del lato di spillo del cardine nell'angolo di cappuccio per evitare la rimozione accidentale del cappuccio. Per chiudere il cappuccio, sostituire i bulloni per rinchiudere il luogo. Per la misura 48, un cappuccio intero sprangato collega direttamente alla catasta di ventilatore. Per sollevare il cappuccio via dall'unità, togliere i bulloni localizzati sotto il cappello. Per le misure 54-72, un due pezzi cappuccio sprangato collega direttamente alla catasta di ventilatore. Per sollevare il cappuccio via dall'unità, togliere i bulloni di lamiera di collegare la destra ed i lati sinistri del cappuccio e poi togliere i bulloni localizzati sotto il cappello. Vedere l'illustrazione 9 di sotto.

Illustrazione 9. Le Installazioni di Ventilatore di Tetto tipiche Incappucciate



L'appendice B – i Ventilatori Assiali

Ventilatori assiali - Ottenendo la Ruota all'Albero

Se l'elica è tolta per qualunque ragione, qualunque marca sicura che è sicuramente attaccato all'albero prima che ricomincia il ventilatore. Se l'elica è attaccata all'albero per mezzo di una boccola di Trantorque, usa il che lo stringendo torque valuta mostrato nella Tavola 6 di sotto. Per le altre boccole, vedere la tavola 3 per i valori di torque propri.

La tavola 6. Torque di Boccola di Trantorque Valuta

Misura di Trantorque	Diametro di albero	Dotare di un incavo la Misura	Torque	
			Ft-Lb	N-m
7/8	7/8	1-1/2	71	96
1-1/8	1-1/8	1-3/4	130	176
1-3/8	1-3/8	2	141	191
1-5/8	1-5/8	2-1/4	233	316
1-7/8	1-7/8	2-1/2	325	441
2-1/8	2-1/8	2-3/4	440	597
2-3/8	2-3/8	3	470	637
2-7/8	2-7/8	3-1/2	550	746

Nota: Questi valori di torque sono essere ottenuto con una chiave inglese di torque calibrata. NON applicare qualunque lubrificante a qualunque parte del Trantorque® il mozzo. NON usare un filo anerobico adesivo come Loctite® sui fili.

I Ventilatori assiali con gli Angoli di Lama Regolabili

Le lame sono regolate alla fabbrica all'angolo di lama che dà la prestazione specificata sull'ordine. Quest'angolo dovrebbe essere controllato prima dell'avviamento. L'angolo di lama non dovrebbe essere cambiato da che dichiarato per l'ordine senza assicurare che un cambiamento nell'angolo di lama non aggraverà il motore, qualunque controlli, o qualunque altri articoli. I livelli di vibrazione si saranno registrati all'arrivo anche la conformità con ISO 14694:2003, "i Ventilatori Industriali – le Descrizioni per i Livelli di Qualità di Equilibrio e Vibrazione" se qualunque cambiamento è fatto agli angoli di lama.

La Regolazione di lama su TCVX di Tipo di Vaneaxial di Lancio Regolabile, VJ La

costruzione di ruota brevettata usa la frizione e cenla forza di trifugal di tenere le lame nel luogo. No smontatamente della ruota è richiesto di cambiare gli angoli di lama. Se è necessario per cambiare l'angolo di lama, la procedura seguente dovrebbe essere usata:

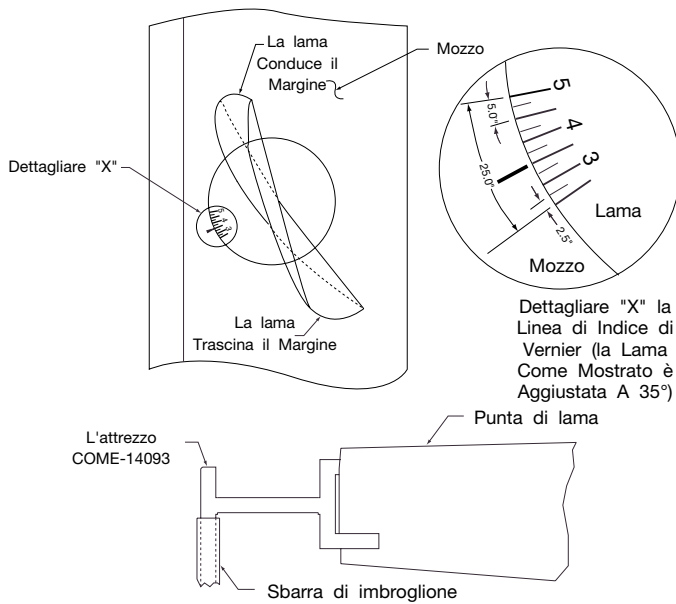
1. Lavorare sicuramente. Assicurarsi le precauzioni di sicurezza proprie sono stato seguite. Il potere elettrico deve essere chiuso a chiave via.
2. La regolazione può essere fatta attraverso l'insenatura sui ventilatori di insenatura aperti. Sui ventilatori con le insenature di ducted, aprire la porta di accesso di area di ruota.
3. Collocare l'attrezzo di regolazione intorno fine di lama (vede l'illustrazione 10). Se necessario, applica la "sbarra di imbroglione" intorno il 11/4" (31.75mm) la fine di diametro per la leva finanziaria addizionale. Le lame possono essere girate dalla mano sui ventilatori di insenatura aperti. Se la leva finanziaria addizionale è avuta bisogno di, colloca una chiave inglese sul margine principale della lama vicino al mozzo. Prendere cura a non di rovinare la superficie della lama.

La Regolazione di lama sul Tipo "E" l'Elica di Lancio Regolabile

Ha Preferito il Metodo (più Esatto)

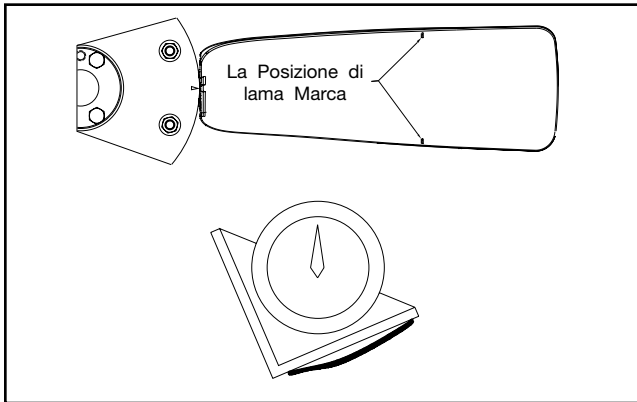
1. Collocare il mozzo su una superficie orizzontale col concavo (aera partendo) le superfici delle lame affrontando in salita.
2. Allentare la lama trattenendo i bulloni finché sono dito-stretti. Non a questo punto, le lame dovrebbero ruotare nelle loro prese quando afferrato fermamente ed attorcigliato, ma il giro di propria iniziativa.
3. Collocare un metro di angolo attraverso il due posi di angolo di lamai marchi di tion su una lama. Vedere l'illustrazione 11.
4. Attorcigliare la lama all'angolo di lama desiderato.
5. Ripetere i passi 3 e 4 per il che rimanendo lame.

Illustrazione 10. Regolazione di Angolo di Lama di TCVX



6. Restringere la lama trattenendo i bulloni al torque mostrato nella Tavola

Figure 11. La Posizione di lama Marca



La tavola 7. "E" Sostiene le Descrizioni di Torque

7. Il lavoro in un modello di stella, lavorando la sua maniera fino al torque desiderato nei passi. Stringere un bullone al torque pieno prima che muovere su al può rompere vicino il mozzo.

Farsi vento la Misura	Misura di mozzo	Torque di Bullone di lama	
		Ft - lb	N - m
14 - 24	6	17	23
30 - 36	9	30	41
42 - 48	12	75	102

Vedere la Tavola 3 per il torques di bullone di boccola - i valori di mozzo di alluminio di Uso. La tavola 8. Torque di uspranga per le Lame di Aerovent

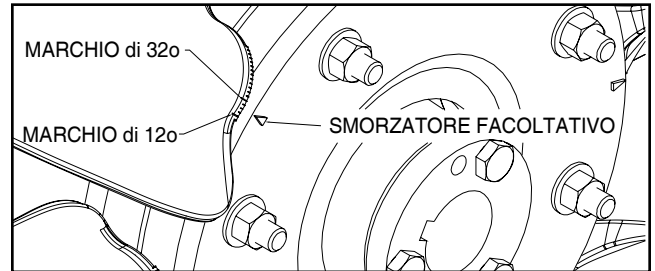
Alternare il Metodo

1. Allentare la lama trattenendo i bulloni finché sono dito-stretti. Non a questo punto, le lame dovrebbero ruotare nelle loro prese quando afferrato fermamente ed attorcigliato, ma il giro di propria iniziativa.
2. Il montaggio di angolo marca sulla linea di lama su con un indila freccia di cating sul mozzo. Ci sono due marchi lunghi sulla lama, un per 12° l'angolo di lama ed un altro per 32°. Più breve che gli indicando marchi

a 5° gli incrementi sono tra i due marchi più lunghi. Vedere l'illustrazione 12.

3. Attorcigliare ogni lama all'angolo di lama desiderato.
4. Restringere la lama trattenendo i bulloni al torque mostrato nella Tavola 7. Il lavoro in un modello di stella, lavorando la sua maniera fino al torque desiderato nei passi. Stringere un bullone al torque pieno prima che muovere su al può rompere vicino il mozzo.

Illustrazione 12. "E" L'Angolo di Lama di Accessorio Indica i Marchi

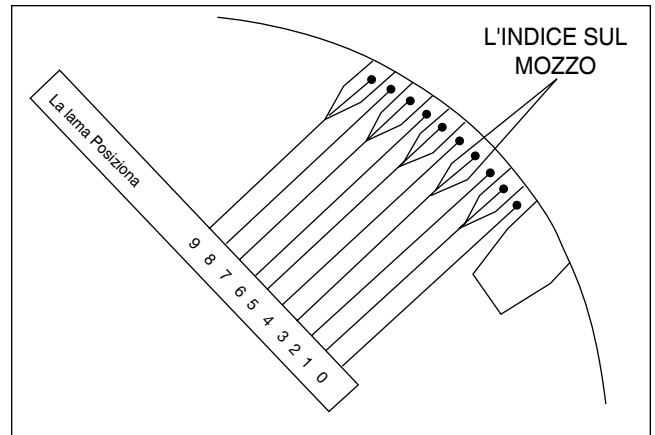


La Regolazione di lama su Axiad l'Elica di Lancio Regolabile

Ogni lama ha il lancio in esso un numero di marchi alzati con le scanalature tra ed il fairing ha un marchio di registro fabbricato in esso a ogni apertura di lama. Vedere l'illustrazione 13, che identifica ciascuno delle creste e le scanalature con un numero da 0 a 9. Questi numeri corrispondono ai numeri di curva di prestazione mostrati nell'AXIAD II il manuale di prestazione di progetto.

Sulla Disposizione 4 Battono a macchina 3 ventilatori

Illustrazione 13. Indicatori di Angolo di Lama di Axiad



di Axiad, l'angolo di lama può essere aggiustato togliendo lo schermo di insenatura. Sui ventilatori di ducted, il caso è fornito con un 8-avanza la porta quadrata nel tubo di ventilatore. Per regolare il lancio di lama, procedere come il folbasso:

NOTA: Un 5/16" principale con un riduttore di spinta quadrato andato bene a una chiave inglese di torque è richiesto. Nella maggioranza dei casi, una giuntura universale sarà anche avuta bisogno di.

1. Dopo che l'accesso è stato ottenuto al rotore, allenta i due bulloni di lama finché la lama è libera per ruotare.
2. Ruotare la lama per allineare il marchio di registro sul fairing col marchio di angolo di lama desiderato sulla lama.
3. Stringere i due bulloni uniformemente finché un livello di torque di 65 ft-lb (88 N-M) è raggiunto.

L'ATTENZIONE: Non eccedere la posizione di lama 9.

L'ATTENZIONE: È importante che i bulloni di lama siano torqued al valore specificato. Non il porge-stringe

i bulloni.

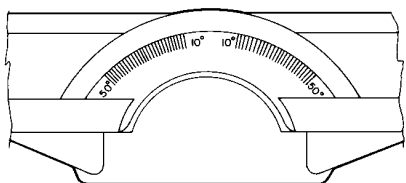
- Ripetere i passi 1 attraverso 3 per tutte le lame. Assicurarsi tutte le lame sono regolate allo stesso marchio.
- Dopo che tutte le lame sono regolate a un angolo nuovo, ha corso il ventilatore per pochi minuti e poi il re-torque tutta i bulloni di lama.

La Regolazione di lama su Aerovent le Procedure di Montaggio di Elica di Lancio

Reversibili Regolabili

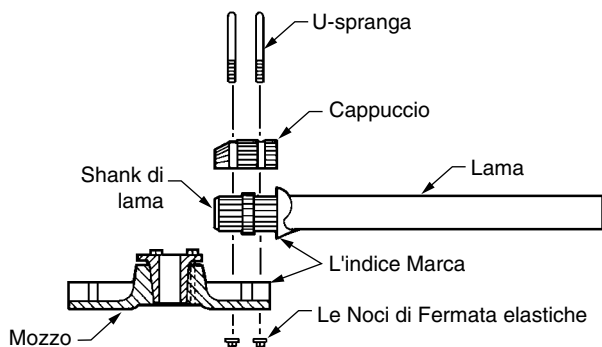
- Il mozzo laico su una superficie orizzontale con le aperture di prese di shank (Figura 15) affrontando su. Questo è normalmente il lato di scarico del montaggio.
- Lo shank di lama laico nella presa con scarica il lato della lama su. Il lato di scarico della lama è il lato col marchio di montaggio di angolo. Allineare il marchio di indice sulla lama col marchio di angolo proprio sulla fine della presa di shank (Figura 14 e 15) sulla parte inferiore di montaggio.
- Collocare il cappuccio sopra lo shank di lama con

Illustrazione 14. I Marchi di Montaggio di angolo



L'Angolo di Marchio regolando l'indice sulla presa di shank. Marcato da 10° attraverso 50°. Ogni marchio è 2°.

Illustrazione 15. Il montaggio Ha Esploso la Veduta



ha smussato la fine verso il centro. Installare gli U-BULLONI e le fermate di noce elastiche. Prima che le noci di serratura di stringere, tira la lama al di fuori per regolare la chiave contro l'angolo di keyway ed assegno regolando (Figura 14 e 15).

- Stringere le noci di fermata elastiche uniformemente e torque al folle piede-libbre di lowing:

- Il montaggio di angolo di assegno di essere sicuro che non ha cambiato durante il montaggio. Se, allenta

La tavola 8. Torque di u-spranga per le Lame di Aerovent

propria Misura	Mi-sura di mozzo	U-Bolt Misura	Torque			
			Alluminio		Fibragli	
			Ft-lb	N-m	Ft-lb	N-m
54 - 72	14	1/2"	20	27	30	41
81 - 96	18	3/4"	45	61	50	68
108 - 144	18	3/4"	45	61	50	68

così le noci di serratura e ripristina l'angolo. Stringere le noci ancora al torque proprio. Fare non il sopra-stringe. Essere sicuro di stringere gli U-BULLONI uniformemente.

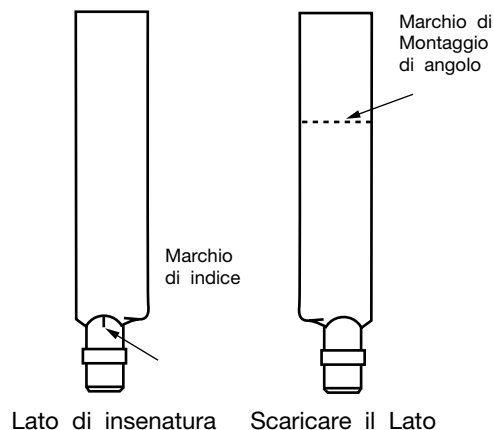
L'Angolo di montaggio col Goniometro (facoltativo)

Sotto la maggior parte delle condizioni, il proce di montaggio precedente il dure usando i marchi di indice è di precisione sufficiente.

Quando la precisione più grande è desiderata, usa un goniometro di bolla piano. Prima che lo stringere finale delle noci, ha regolato il goniometro sul marchio di montaggio di angolo. (Il montaggio di mozzo e lama deve essere piano per il montaggio esatto).

Aggiustare l'angolo battendo la fine di shank con un mazzuolo.

Figurano 16. Le lame e l'Angolo Regolando



Stringere le noci di serratura al torque proprio per la Tavola 8. Ancora controllare il montaggio di angolo. Ruotare l'elica per controllare l'angolo su ogni lama nella stessa posizione.

Le eliche potrebbero essere così montate il lato di cappuccio del mozzo è il lato di insenatura (la retromarcia annoia). Se le lame non hanno il marchio di indice sul lato di scarico, è poi necessario per aggiustare l'angolo di lama con un goniometro. Il mozzo e le lame sono separatamente bilanciati.

La distribuzione di peso in ogni parte la lunghezza della lama varia un po'. Quindi, l'equilibrio è a un momento costanti e alle lame potrebbe essere montato a caso anche se i pesi sono un po' diverso.